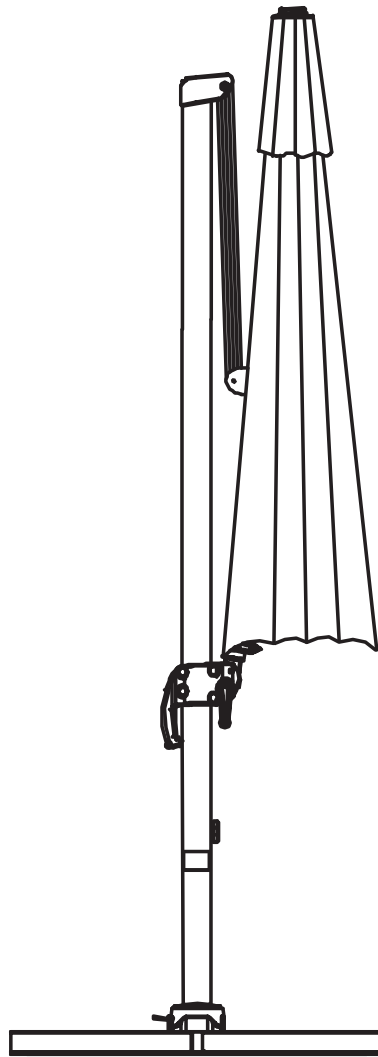


# SOLEA

**Sun umbrella** / Parasol / Sonnenschirm / Parasol / Sombrilla / Ombrellone / Slunečník / Parasol przeciwson-  
eczny / Slničník / Napernýő / Solparasol / Parasoll / Parasoll / Ομπρέλα ήλιου



## Instruction Manual

Gebrauchsanweisung | Gebruikershandleiding |  
Mode d'emploi | Manual de usuario | Istruzione per l'uso  
| Návod k použití | Instrukcja obsługi | Návod na použitie  
| Használati utasítás | Brugsanvisning | Instruktionsbok |  
Bruksanvisning | Εγχειρίδιο οδηγιών





## WARNING!

**CHOKING HAZARD.** Small parts. Not suitable for children under 36 months of age.

The product must be assembled by an adult.

Possible hazard description, e.g. in unassembled state, contents contain dangerous sharp points, so keep out of reach of children.

Keep plastic covers and bags away from children to prevent choking and danger. For household use only.

**Keep this manual for future use.**

### DE - WARNUNG!

ERSTICKUNGSGEFAHR. Kleine Teile. Nicht geeignet für Kinder unter 36 Monaten. Das Produkt muss von einem Erwachsenen zusammengebaut werden. Mögliche Gefahrenbeschreibung, z.B. im unmontierten Zustand enthält der Inhalt gefährliche scharfe Spitzen, daher außerhalb der Reichweite von Kindern aufbewahren. Halten Sie Plastikdeckel und -beutel von Kindern fern, um Erstickungsgefahr zu vermeiden. Nur für den Hausgebrauch.

**Bewahren Sie diese Anleitung zum späteren Gebrauch auf.**

### NL - WAARSCHUWING!

VERSTIKKINGSGEVAAR. Kleine onderdelen. Niet geschikt voor kinderen jonger dan 36 maanden.

Het product moet door een volwassene worden gemonteerd. Mogelijke gevarenbeschrijving, bijvoorbeeld in niet gemonteerde staat bevat de inhoud gevaarlijke scherpe punten, dus buiten het bereik van kinderen houden. Houd plastic hoezen en zakken uit de buurt van kinderen om verstikking en gevaar te voorkomen. Alleen voor huishoudelijk gebruik.

**Bewaar deze handleiding voor toekomstig gebruik.**

### FR - AVERTISSEMENT !

RISQUE D'ÉTOUFFEMENT. Petites pièces. Ne convient pas aux enfants de moins de 36 mois.

Le produit doit être assemblé par un adulte. Description des risques possibles, par exemple, si le produit n'est pas assemblé, il contient des pointes acérées dangereuses ; il faut donc le tenir hors de portée des enfants. Tenir les couvercles et les sacs en plastique hors de portée des enfants pour éviter tout risque d'étouffement et de danger. Pour un usage domestique uniquement.

**Conservez ce manuel pour un usage ultérieur.**

### ES - ¡ATENCIÓN!

PELIGRO DE ASFIXIA. Piezas pequeñas. No apto para niños menores de 36 meses. El producto debe ser montado por un adulto.

Descripción de posibles peligros, por ejemplo, en estado desarmado el contenido contiene puntas afiladas peligrosas, por lo que debe mantenerse fuera del alcance de los niños.

Mantenga las fundas y bolsas de plástico fuera del alcance de los niños para evitar asfixia y peligro. Sólo para uso doméstico.

**Conserve este manual para uso futuro.**

### IT - ATTENZIONE!

PERICOLO DI SOFFOCAMENTO. Piccole parti. Non adatto a bambini di età inferiore a 36 mesi.

Il prodotto deve essere assemblato da un adulto. Descrizione dei possibili pericoli, ad es. in condizioni non assemblate il contenuto contiene pericolose punte taglienti, quindi tenere fuori dalla portata dei bambini. Tenere i coperchi e i sacchetti di plastica lontano dalla portata dei bambini per evitare il rischio di soffocamento. Solo per uso domestico.

**Conservare questo manuale per uso futuro.**

### CS - VAROVÁNÍ!

NEBEZPEČÍ UDUŠENÍ. Malé části. Nevhodné pro děti mladší 36 měsíců. Výrobek musí sestavit dospělá osoba.

Popis možného nebezpečí, např. v nesložném stavu obsahuje obsah nebezpečně ostré hroty, proto jej uchovávejte mimo dosah dětí. Plastové obaly a sáčky uchovávejte mimo dosah dětí, abyste zabránili udušení a nebezpečí. Pouze pro domácí použití.

**Tento návod si uschovejte pro budoucí použití.**

### PL - OSTRZEŻENIE!

RYZYKO ZADŁAWIENIA. Małe części. Nieodpowiednie dla dzieci w wieku poniżej 36 miesięcy.

Produkt musi być montowany przez osobę dorosłą. Opis możliwego zagrożenia, np. w stanie niezmontowanym zawartość zawiera niebezpieczne ostre elementy, dlatego należy przechowywać ją poza zasięgiem dzieci. Plastikowe osłony i torby należy przechowywać z dala od dzieci, aby zapobiec zadławieniu i zagrożeniu. Wyłącznie do użytku domowego.

**Niniejszą instrukcję należy zachować do wykorzystania w przyszłości.**

### SK - VAROVANIE!

NEBEZPEČENSTVO UDUŠENIA. Malé časti. Nevhodné pre deti mladšie ako 36 mesiacov. Výrobok musí zostaviť dospelá osoba.

Popis možného nebezpečenstva, napr. v nezmontovanom stave obsah obsahuje nebezpečné ostré hroty, preto ho uchovávejte mimo dosahu detí. Plastové kryty a vrecká uchovávejte mimo dosahu detí, aby ste zabránili zaduseniu a nebezpečenstvu. Len na domáce použitie.

**Tento návod na obsluhu si uschovejte pre budúce použitie.**

### HU - FIGYELEM!

FULLADÁSVEZÉLY. Apró alkatrészek. Nem alkalmas 36 hónaposnál fiatalabb gyermekek számára.

A terméket felnőtteknek kell összeszerelni. Lehetséges veszély leírása, pl. összeszeretlen állapotban a tartalom veszélyes éles hegyeket tartalmaz, ezért gyermekek elől elzárva tartandó. Tartsa a műanyag fedeleket és zacskókat a gyermekektől távol a fulladás és a veszély megelőzése érdekében. Kizárólag háztartási használatra.

**Őrizze meg ezt a használati útmutatót későbbi használatra.**

### DA - ADVARSEL!

FARE FOR KVÆLNING. Små dele. Ikke egnet til børn under 36 måneder.

Produktet skal samles af en voksen. Mulig farebeskrivelse, f.eks. i usamlert tilstand indeholder indholdet farlige skarpe punkter, så hold det uden for børns rækkevidde. Hold plastikdeksler og poser væk fra børn for at forhindre kvælning og fare. Kun til brug i hjemmet.

**Opbevar denne manual til fremtidig brug.**

### SE - VARNING!

RISK FÖR KVÄVNING. Små delar. Ej lämplig för barn under 36 månader.

Produkten måste monteras av en vuxen. Beskrivning av möjlig fara, t.ex. i omonterat skick innehåller innehållet farliga vassa punkter, så håll den utom räckhåll för barn. Håll plasthöljen och påsar borta från barn för att förhindra kvävning och fara. Endast för hushållsbruk.

**Spara denna bruksanvisning för framtida bruk.**

### NO - ADVARSEL!

FARE FOR KVELNING. Små deler. Ikke egnet for barn under 36 måneder.

Produktet må monteres av en voksen. Mulig farebeskrivelse, f.eks. i umontert tilstand inneholder innholdet farlige skarpe spisser, så hold det utilgjengelig for barn. Oppbevar plastdeksler og poser utilgjengelig for barn for å unngå kvelningsfare. Kun til bruk i hjemmet.

**Ta vare på denne bruksanvisningen for fremtidig bruk.**

### EL - ΠΡΟΕΙΔΟΠΟΙΗΣΗ!

ΚΙΝΔΥΝΟΣ ΠΝΙΓΜΟΥ. Μικρά μέρη. Ακατάλληλο για παιδιά κάτω των 36 μηνών.

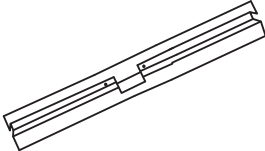
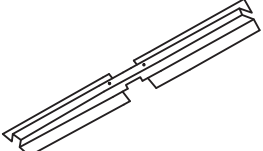

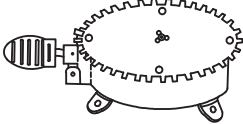
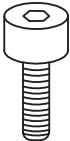

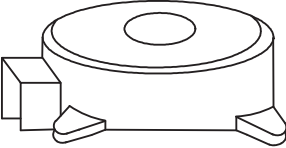
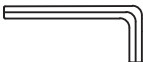

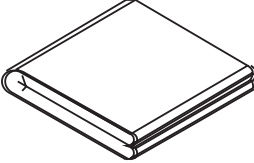

Το προϊόν πρέπει να συναρμολογείται από έναν ενήλικα. Πιθανή περιγραφή κινδύνου, π.χ. σε μη συναρμολογημένη κατάσταση τα περιεχόμενα περιέχουν επικίνδυνα αιχμηρά σημεία, γι' αυτό κρατήστε τα μακριά από παιδιά. Κρατήστε τα πλαστικά καλύμματα και τις σακούλες μακριά από τα παιδιά για να αποφύγετε τον πνιγμό και τον κίνδυνο. Μόνο για οικιακή χρήση.

**Φυλάξτε αυτό το εγχειρίδιο για μελλοντική χρήση.**



# SOLEA

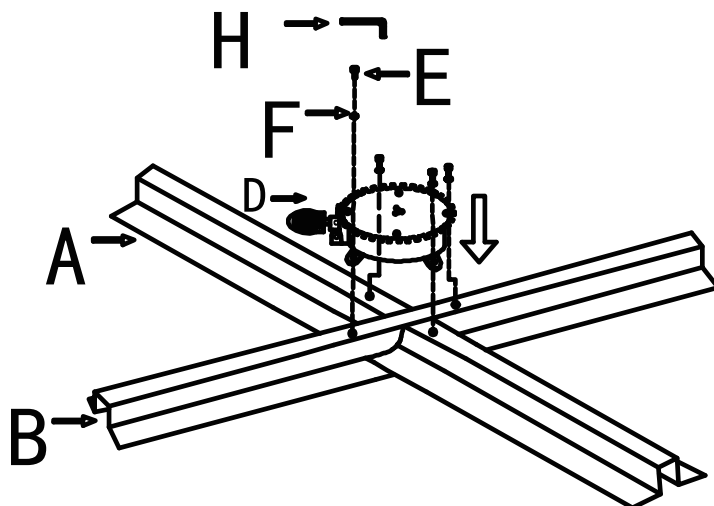
Parts

A		1	B		1
C		1	D		1
E		8	F		8
G		1	H		1
I		1	J		1
K		1			

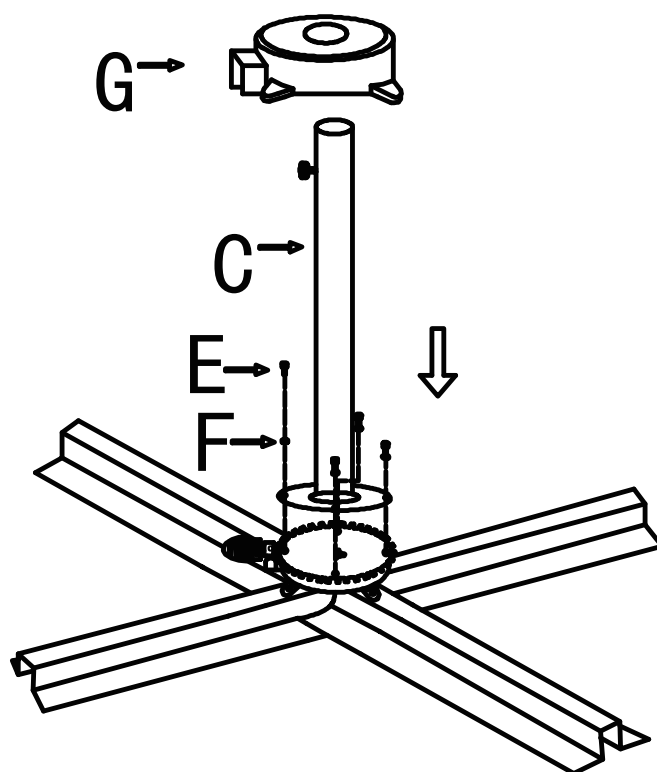
# SOLEA

Assembly

## 1



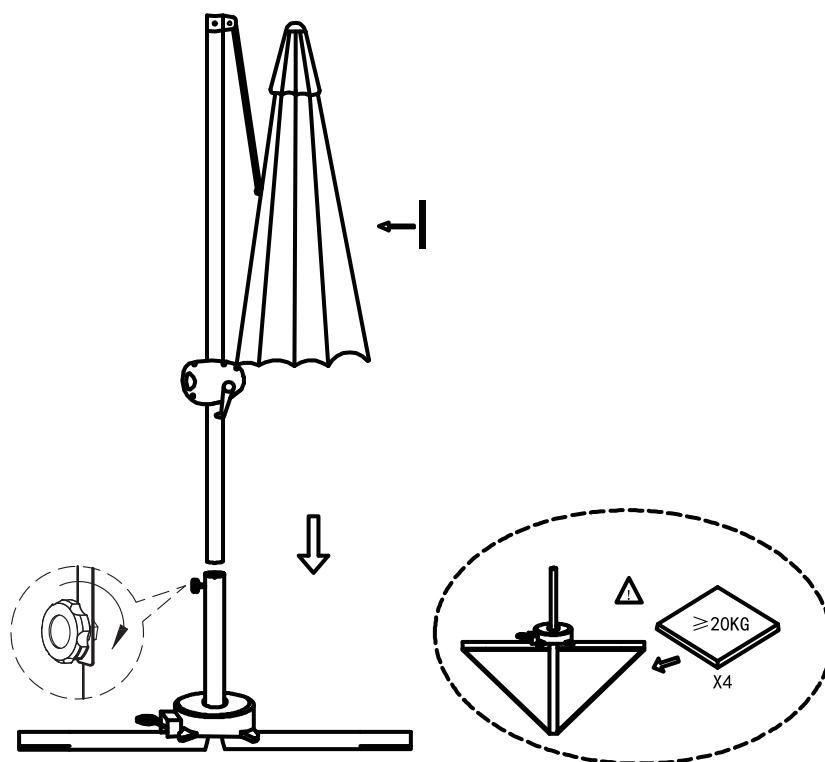
## 2



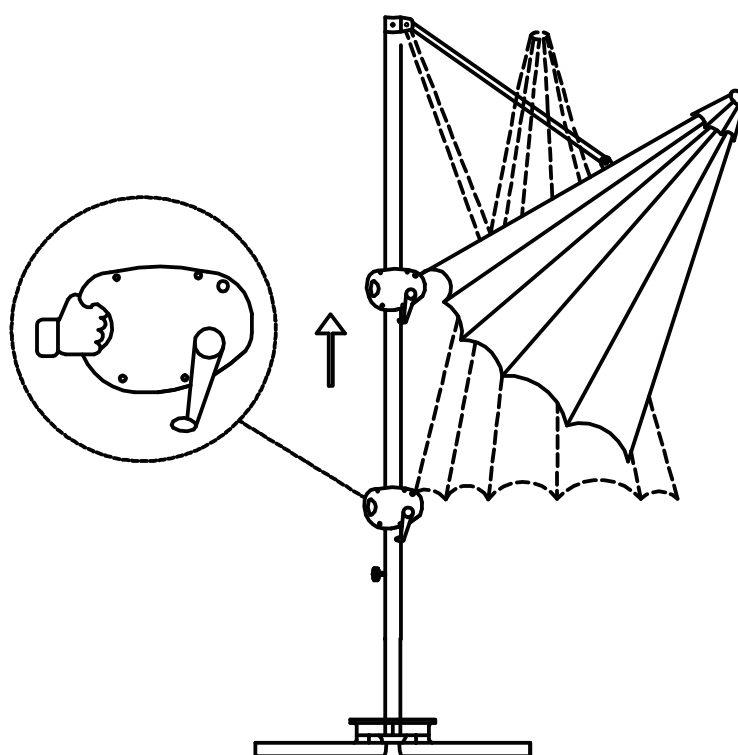
# SOLEA

Assembly

## 3



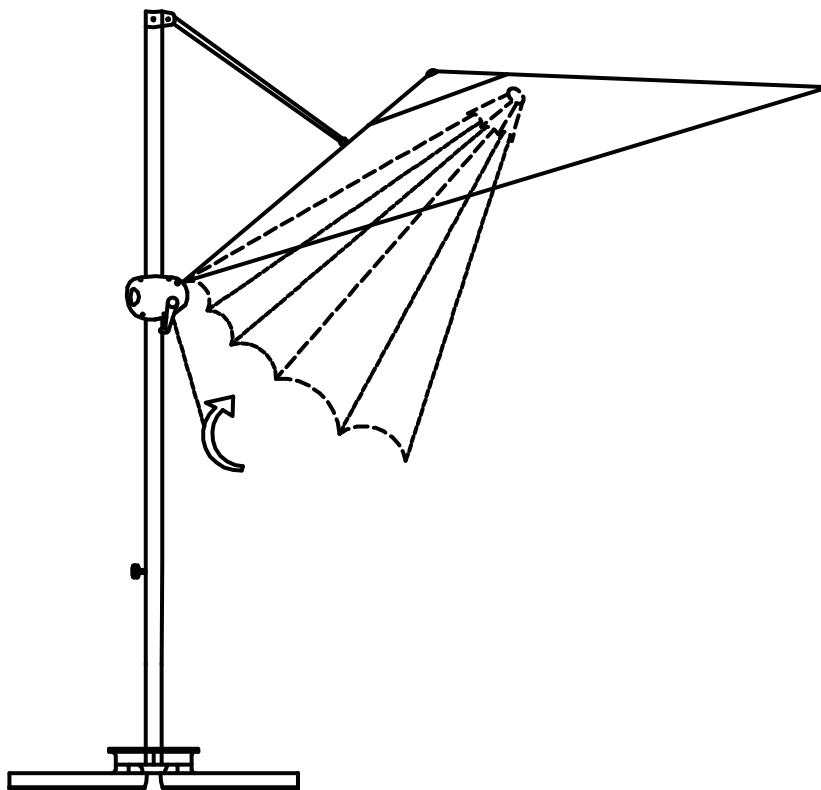
## 4



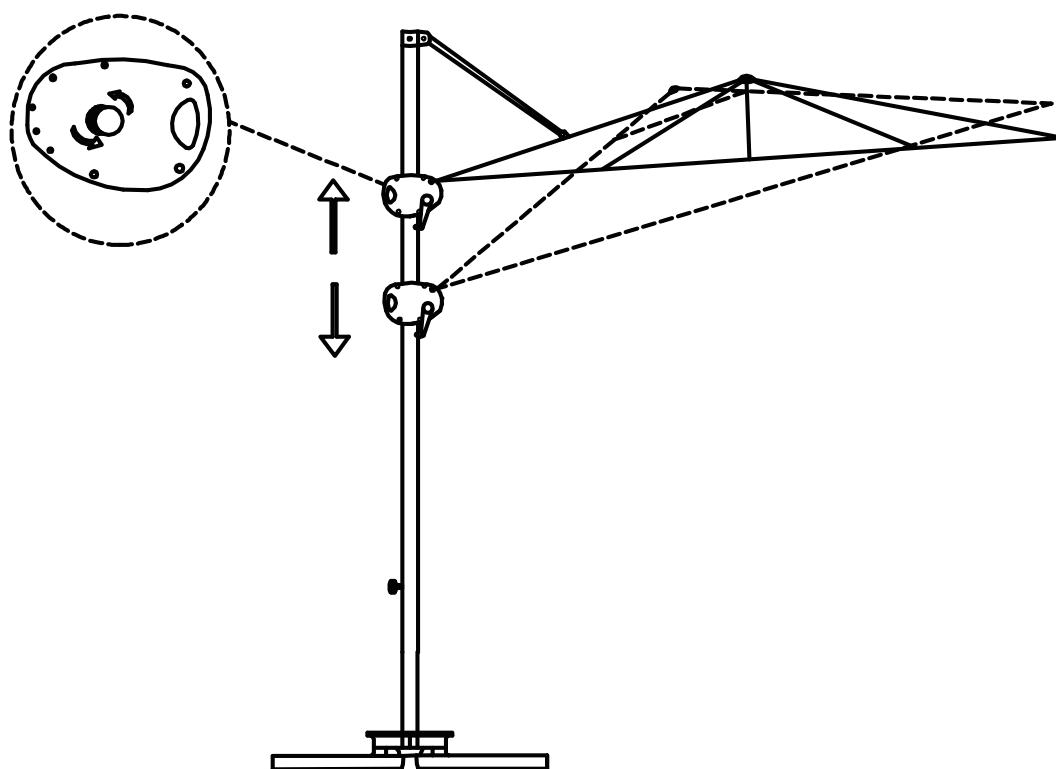
# SOLEA

Assembly

## 5



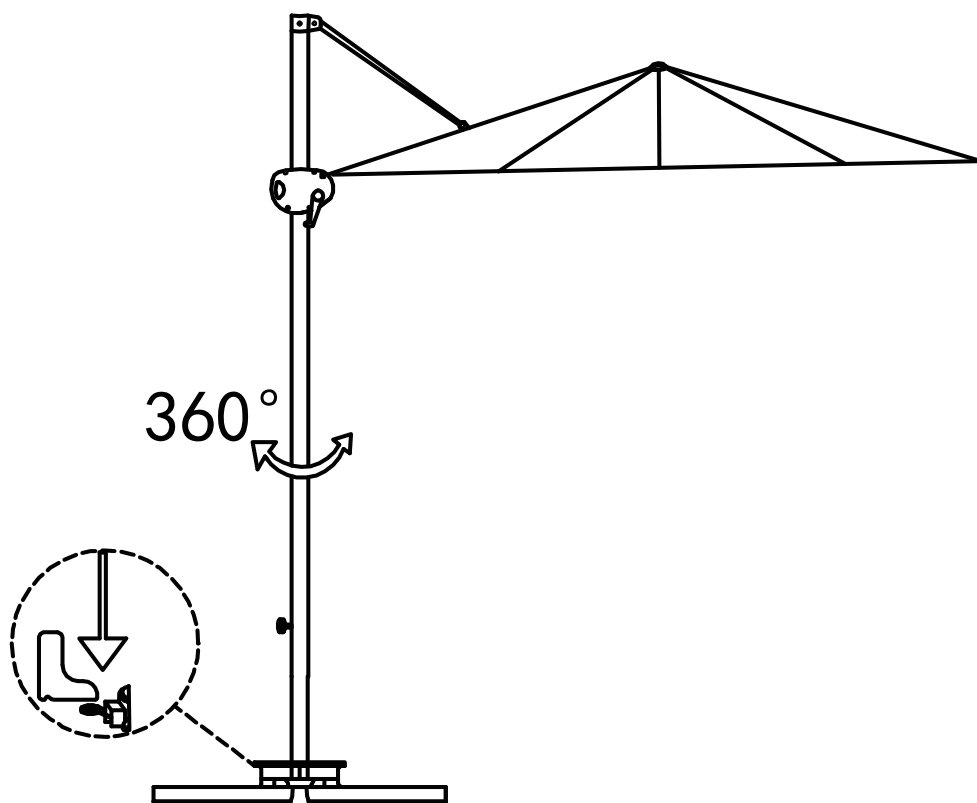
## 6



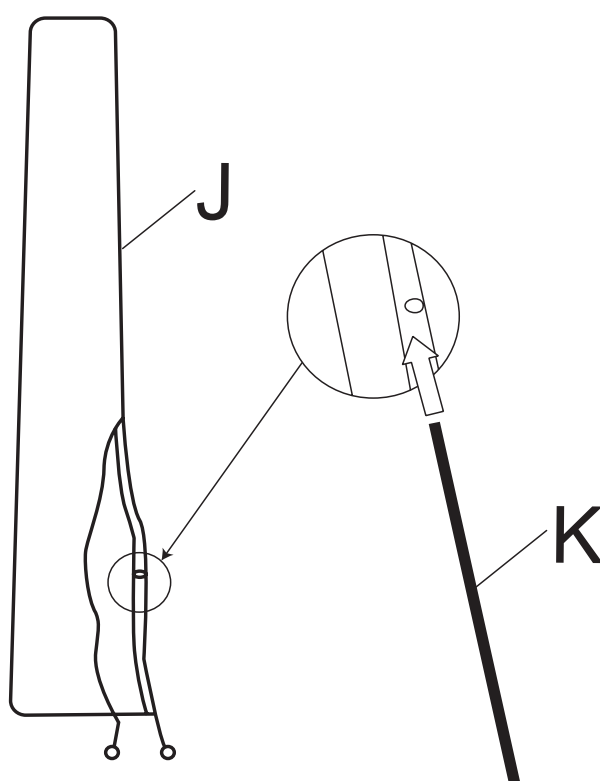
# SOLEA

Assembly

## 7



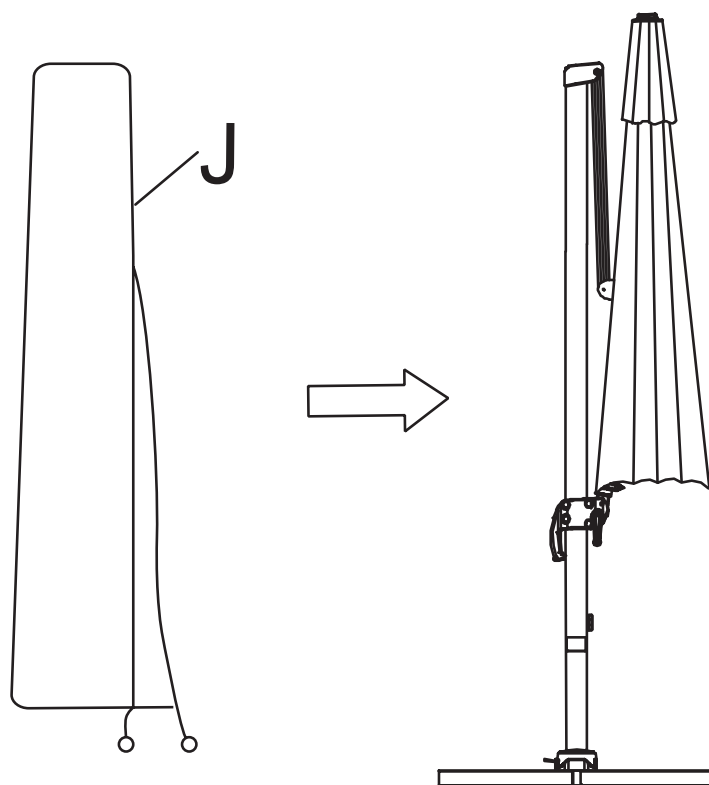
## 8



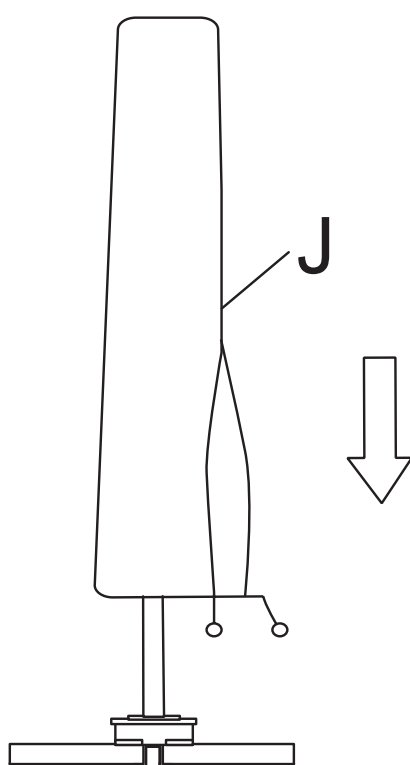
# SOLEA

Assembly

## 9



## 10



# SOLEA

## EN

### ASSEMBLY

Assemble according to the instructions supplied with the product. Always assemble your product on flat, even surface and always according to the instruction.

### INTRODUCTION

Congratulations on your purchase. Axi, makes every effort to design and manufacture a robust and safe product. With this choice, you have purchased a product that you will enjoy for years to come. Before use, make sure all accessories are connected according to the recommended instructions in this manual.

Safety

For domestic and outdoor use only.

### MAINTENANCE

The information below is for general guidance only.

Simply rinse it thoroughly with clean water to wash away dirt and soot. Never use abrasive cleaners.

When the product is not in use, we do recommend storing it under a protective cover or in a dry place.

**Despite careful checking of the documents, we cannot be held responsible for printing and writing errors.**

## DE

### MONTAGE

Montieren Sie das Gerät entsprechend der mitgelieferten Anleitung. Montieren Sie Ihr Produkt immer auf einer flachen, ebenen Oberfläche und immer gemäß der Anleitung.

### EINFÜHRUNG

Herzlichen Glückwunsch zu Ihrem Kauf. Axi hat sich bemüht, ein robustes und sicheres Produkt zu entwickeln und herzustellen. Mit dieser Wahl haben Sie ein Produkt erworben, an dem Sie viele Jahre lang Freude haben werden. Vergewissern Sie sich vor dem Gebrauch, dass alle Zubehörteile gemäß den empfohlenen Anweisungen in dieser Anleitung angeschlossen sind.

### SICHERHEIT

Nur für den Gebrauch im Haushalt und im Freien.

### WARTUNG

Die nachstehenden Informationen sind nur als allgemeine Hinweise zu verstehen.

Spülen Sie das Gerät einfach gründlich mit klarem Wasser ab, um Schmutz und Ruß zu entfernen. Verwenden Sie niemals Scheuermittel.

Wenn das Gerät nicht benutzt wird, empfehlen wir, es unter einer Schutzhülle oder an einem trockenen Ort aufzubewahren.

**Trotz sorgfältiger Prüfung der Unterlagen können wir für Druck- und Schreibfehler nicht verantwortlich gemacht werden.**

## NL

### MONTAGE

Zet het product in elkaar volgens de instructies die bij het product worden geleverd. Monteer uw product altijd op een vlakke, egale ondergrond en altijd volgens de instructies.

### INLEIDING

Gefeliciteerd met uw aankoop. Axi, doet er alles aan om een robuust en veilig product te ontwerpen en te produceren. Met deze keuze heeft u een product gekocht waar u jarenlang plezier van zult hebben. Controleer voor gebruik of alle accessoires zijn aangesloten

volgens de aanbevolen instructies in deze handleiding.

### VEILIGHEID

Alleen voor huishoudelijk gebruik en gebruik buitenshuis.

### ONDERHOUD

De onderstaande informatie is alleen bedoeld als algemene leidraad.

Spoel het apparaat gewoon grondig af met schoon water om vuil en roet weg te spoelen. Gebruik nooit schuurmiddelen.

Als het product niet in gebruik is, raden we aan het op te bergen onder een beschermende hoes of op een droge plaats.

**Ondanks zorgvuldige controle van de documenten kunnen wij niet aansprakelijk worden gesteld voor druk- en schrijffouten.**

## FR

### ASSEMBLAGE

Assemblez votre produit conformément aux instructions fournies avec le produit. Assemblez toujours votre produit sur une surface plane et régulière et en suivant les instructions.

### INTRODUCTION

Félicitations pour votre achat. Axi met tout en œuvre pour concevoir et fabriquer un produit robuste et sûr. Avec ce choix, vous avez acheté un produit dont vous profiterez pendant des années. Avant l'utilisation, assurez-vous que tous les accessoires sont connectés conformément aux instructions recommandées dans ce manuel.

### SÉCURITÉ

Pour un usage domestique et extérieur uniquement.

### ENTRETIEN

Les informations ci-dessous sont données à titre indicatif.

Il suffit de le rincer abondamment à l'eau claire pour éliminer la saleté et la suie. N'utilisez jamais de nettoyeurs abrasifs.

Lorsque le produit n'est pas utilisé, il est recommandé de le ranger sous une housse de protection ou dans un endroit sec.

**Malgré un contrôle minutieux des documents, nous ne pouvons être tenus responsables des erreurs d'impression et d'écriture.**

## ES

### MONTAJE

Realice el montaje siguiendo las instrucciones suministradas con el producto. Monte siempre su producto sobre una superficie plana y uniforme y siempre de acuerdo con las instrucciones.

### INTRODUCCIÓN

Enhorabuena por su compra. Axi, pone todo su empeño en diseñar y fabricar un producto robusto y seguro. Con esta elección, usted ha adquirido un producto que disfrutará durante años. Antes de utilizarlo, asegúrese de que todos los accesorios están conectados de acuerdo con las instrucciones recomendadas en este manual.

### SEGURIDAD

Sólo para uso doméstico y en exteriores.

### MANTENIMIENTO

La información que figura a continuación sólo tiene carácter orientativo.

Simplemente enjuáguela a fondo con agua limpia para eliminar la suciedad y el hollín. No utilice nunca limpiadores abrasivos.

Cuando no utilice el producto, le recomendamos que lo guarde bajo una funda protectora o en un lugar seco.

# SOLEA

**A pesar del cuidadoso control de los documentos, no nos hacemos responsables de los errores de impresión y escritura.**

## IT

### MONTAGGIO

Assemblare secondo le istruzioni fornite con il prodotto. Assemblare sempre il prodotto su una superficie piana e uniforme e seguendo sempre le istruzioni.

### INTRODUZIONE

Congratulazioni per l'acquisto. Axi si impegna al massimo per progettare e realizzare un prodotto robusto e sicuro. Con questa scelta, avete acquistato un prodotto che vi piacerà per gli anni a venire. Prima dell'uso, assicurarsi che tutti gli accessori siano collegati secondo le istruzioni consigliate in questo manuale.

### SICUREZZA

Solo per uso domestico e all'aperto.

### MANUTENZIONE

Le informazioni riportate di seguito sono solo a titolo indicativo. È sufficiente sciacquare accuratamente con acqua pulita per eliminare sporco e fuliggine. Non utilizzare mai detergenti abrasivi. Quando il prodotto non viene utilizzato, si consiglia di riporlo sotto una copertura protettiva o in un luogo asciutto.

**Nonostante l'attento controllo dei documenti, non possiamo essere ritenuti responsabili di errori di stampa e scrittura.**

## CS

### MONTÁŽ

Montáž provedte podle pokynů dodaných s výrobkem. Výrobek montujte vždy na rovném, rovném povrchu a vždy podle návodu.

### ÚVOD

Blahopřejeme vám k nákupu. Společnost Axi, vynakládá veškeré úsilí na konstrukci a výrobu robustního a bezpečného výrobku. Touto volbou jste si zakoupili výrobek, který budete užívat po dlouhá léta. Před použitím se ujistěte, že je veškeré příslušenství připojeno podle doporučených pokynů v tomto návodu.

### BEZPEČNOST

Pouze pro domácí a venkovní použití.

### ÚDRŽBA

Níže uvedené informace slouží pouze jako obecné pokyny. Stačí jej důkladně opláchnout čistou vodou, abyste smyli nečistoty a saze. Nikdy nepoužívejte abrazivní čisticí prostředky. Pokud výrobek nepoužíváte, doporučujeme jej skladovat pod ochranným krytem nebo na suchém místě.

**I přes pečlivou kontrolu dokumentů nemůžeme nést odpovědnost za tiskové a písemné chyby.**

## PL

### MONTAŻ

Montaż należy przeprowadzić zgodnie z instrukcjami dołączonymi do produktu. Produkt należy zawsze montować na płaskiej, równej powierzchni i zawsze zgodnie z instrukcją.

### WPROWADZENIE

Gratulujemy zakupu. Axi dokłada wszelkich starań, aby zaprojektować i wyprodukować solidny i bezpieczny produkt. Dokonując tego wyboru, nabyłeś produkt, z którego będziesz korzystać przez wiele lat. Przed użyciem należy upewnić się, że wszystkie akcesoria są

podłączone zgodnie z zaleceniami zawartymi w niniejszej instrukcji.

## BEZPIECZEŃSTWO

Wyłącznie do użytku domowego i na zewnątrz.

### KONSERWACJA

Poniższe informacje służą wyłącznie jako ogólne wytyczne. Wystarczy dokładnie przepłukać urządzenie czystą wodą, aby zmyć brud i sadzę. Nigdy nie używaj ściernych środków czyszczących. Gdy produkt nie jest używany, zalecamy przechowywanie go pod przykryciem ochronnym lub w suchym miejscu.

**Pomimo starannej kontroli dokumentów, nie ponosimy odpowiedzialności za błędy w druku i piśmie.**

## SK

### MONTÁŽ

Montáž vykonajte podľa pokynov dodaných s výrobkom. Výrobok montujte vždy na rovnom, rovnom povrchu a vždy podľa návodu.

### ÚVOD

Blahoželáme vám k nákupu. Spoločnosť Axi, vynakladá maximálne úsilie na návrh a výrobu robustného a bezpečného výrobku. Týmto výberom ste si zakúpili výrobok, ktorý vás bude tešiť dlhé roky. Pred použitím sa uistite, že je všetko príslušenstvo pripojené podľa odporúčaných pokynov v tomto návode.

### BEZPEČNOSŤ

Len na domáce a vonkajšie použitie.

### ÚDRŽBA

Nižšie uvedené informácie slúžia len ako všeobecné pokyny. Jednoducho ho dôkladne opláchnite čistou vodou, aby ste zmyli nečistoty a sadze. Nikdy nepoužívajte abrazívne čistiace prostriedky. Ak sa výrobok nepoužíva, odporúčame ho skladovať pod ochranným krytom alebo na suchom mieste.

**Napriek dôkladnej kontrole dokumentov nemôžeme nést zodpovednosť za chyby v tlači a písaní.**

## HU

### ÖSSZESZERELÉS

Szerelje össze a termékhez mellékelt útmutató szerint. A terméket mindig sík, egyenletes felületen és mindig az utasításnak megfelelően szerelje össze.

### BEVEZETÉS

Gratulálunk a vásárláshoz. Az Axi, mindent megtesz annak érdekében, hogy robusztus és biztonságos terméket tervezzen és gyártson. Ezzel a választással olyan terméket vásárolt, amelyet hosszú éveken át élvezni fog. Használat előtt győződjön meg arról, hogy minden tartozékot a jelen kézikönyvben ajánlott utasításoknak megfelelően csatlakoztatott.

### BIZTONSÁG

Kizárólag háztartási és kültéri használatra.

### KARBANTARTÁS

Az alábbi információk csak általános útmutatásul szolgálnak. A szennyeződések és a korom lemosásához egyszerűen öblítse le alaposan tiszta vízzel. Soha ne használjon súroló hatású tisztítószerket.

Ha a terméket nem használja, javasoljuk, hogy védőhuzat alatt vagy száraz helyen tárolja.

# SOLEA

**A dokumentumok gondos ellenőrzése ellenére nem vállalunk felelősséget a nyomtatási és írási hibákért.**

## DK

### MONTERING

Saml produktet i henhold til de instruktioner, der følger med produktet. Saml altid dit produkt på en flad, jævn overflade og altid i henhold til instruktionerne.

### INTRODUKTION

Tillykke med dit køb. Axi gør alt for at designe og fremstille et robust og sikkert produkt. Med dette valg har du købt et produkt, som du vil have glæde af i mange år fremover. Før brug skal du sørge for, at alt tilbehør er tilsluttet i henhold til de anbefalede instruktioner i denne manual.

### SIKKERHED

Kun til brug i hjemmet og udendørs.

### VEDLIGEHOLDELSE

Oplysningerne nedenfor er kun til generel vejledning. Skyl den grundigt med rent vand for at vaske snavs og sod væk. Brug aldrig slibende rengøringsmidler. Når produktet ikke er i brug, anbefaler vi, at det opbevares under et beskyttende låg eller på et tørt sted.

**På trods af omhyggelig kontrol af dokumenterne kan vi ikke holdes ansvarlige for tryk- og skrivefejl.**

## SV

### MONTERING

Montera produkten enligt de anvisningar som medföljer produkten. Montera alltid din produkt på ett plant, jämnt underlag och alltid enligt instruktionerna.

### INLEDNING

Gratulerar till ditt köp. Axi, gör allt för att konstruera och tillverka en robust och säker produkt. Med detta val har du köpt en produkt som du kommer att ha glädje av i många år framöver. Kontrollera före användning att alla tillbehör är anslutna enligt de rekommenderade instruktionerna i denna manual.

### SÄKERHET

Endast för hemmabruk och utomhusbruk.

### UNDERHÅLL

Informationen nedan är endast avsedd som allmän vägledning. Skölj helt enkelt noggrant med rent vatten för att tvätta bort smuts och sot. Använd aldrig slipande rengöringsmedel. När produkten inte används rekommenderar vi att den förvaras under ett skyddande lock eller på en torr plats.

**Trots noggrann kontroll av dokumenten kan vi inte hållas ansvariga för tryck- och skrivfel.**

## NO

### MONTERING

Monter i henhold til instruksjonene som følger med produktet. Monter alltid produktet på et flatt, jevnt underlag og alltid i henhold til instruksjonene.

### INNLEDNING

Gratulerer med kjøpet. Axi gjør sitt ytterste for å designe og produsere et robust og sikkert produkt. Med dette valget har du kjøpt et produkt som du vil ha glede av i mange år fremover. Før bruk må

du kontrollere at alt tilbehør er tilkoblet i henhold til de anbefalte instruksjonene i denne bruksanvisningen.

## SIKKERHET

Kun til hjemmebruk og utendørs bruk.

### VEDLIKEHOLD

Informasjonen nedenfor er kun ment som generell veiledning. Bare skyll den grundig med rent vann for å vaske bort smuss og sot. Bruk aldri skuremidler. Når produktet ikke er i bruk, anbefaler vi at det oppbevares under et beskyttende deksel eller på et tørt sted.

**Til tross for nøye kontroll av dokumentene kan vi ikke holdes ansvarlig for trykk- og skrivefeil.**

## EL

### ΣΥΝΑΡΜΟΛΟΓΗΣΗ

Συναρμολογήστε σύμφωνα με τις οδηγίες που συνοδεύουν το προϊόν. Συναρμολογείτε πάντα το προϊόν σας σε επίπεδη, ομοιόμορφη επιφάνεια και πάντα σύμφωνα με τις οδηγίες.

### ΕΙΣΑΓΩΓΗ

Συγχαρητήρια για την αγορά σας. Η Axi, καταβάλλει κάθε δυνατή προσπάθεια για να σχεδιάσει και να κατασκευάσει ένα στιβαρό και ασφαλές προϊόν. Με αυτή την επιλογή, έχετε αγοράσει ένα προϊόν που θα απολαμβάνετε για πολλά χρόνια. Πριν από τη χρήση, βεβαιωθείτε ότι όλα τα αξεσουάρ είναι συνδεδεμένα σύμφωνα με τις συνηστώμενες οδηγίες του παρόντος εγχειριδίου.

### ΑΣΦΑΛΕΙΑ

Μόνο για οικιακή και εξωτερική χρήση.

### ΣΥΝΤΗΡΗΣΗ

Οι παρακάτω πληροφορίες προορίζονται μόνο για γενική καθοδήγηση. Απλώς ξεπλύνετε καλά με καθαρό νερό για να απομακρύνετε τη βρωμιά και την αιθάλη. Ποτέ μην χρησιμοποιείτε λειαντικά καθαριστικά. Όταν το προϊόν δεν χρησιμοποιείται, συνιστούμε να το αποθηκεύετε κάτω από ένα προστατευτικό κάλυμμα ή σε ένα στεγνό μέρος.

**Παρά τον προσεκτικό έλεγχο των εγγράφων, δεν μπορούμε να θεωρηθούμε υπεύθυνοι για λάθη εκτύπωσης και γραφής.**

# SOLEA

## **AXI**

AXI is one of our brands with awesome products of great quality, that offers hours of active fun!

## **Pragma**

Kruisboog 40  
3905 TG Veenendaal  
Netherlands  
T: +31 (0)318 - 57 88 00  
[info@pragma-trading.com](mailto:info@pragma-trading.com)  
[www.pragma-trading.com](http://www.pragma-trading.com)



251201MVNS