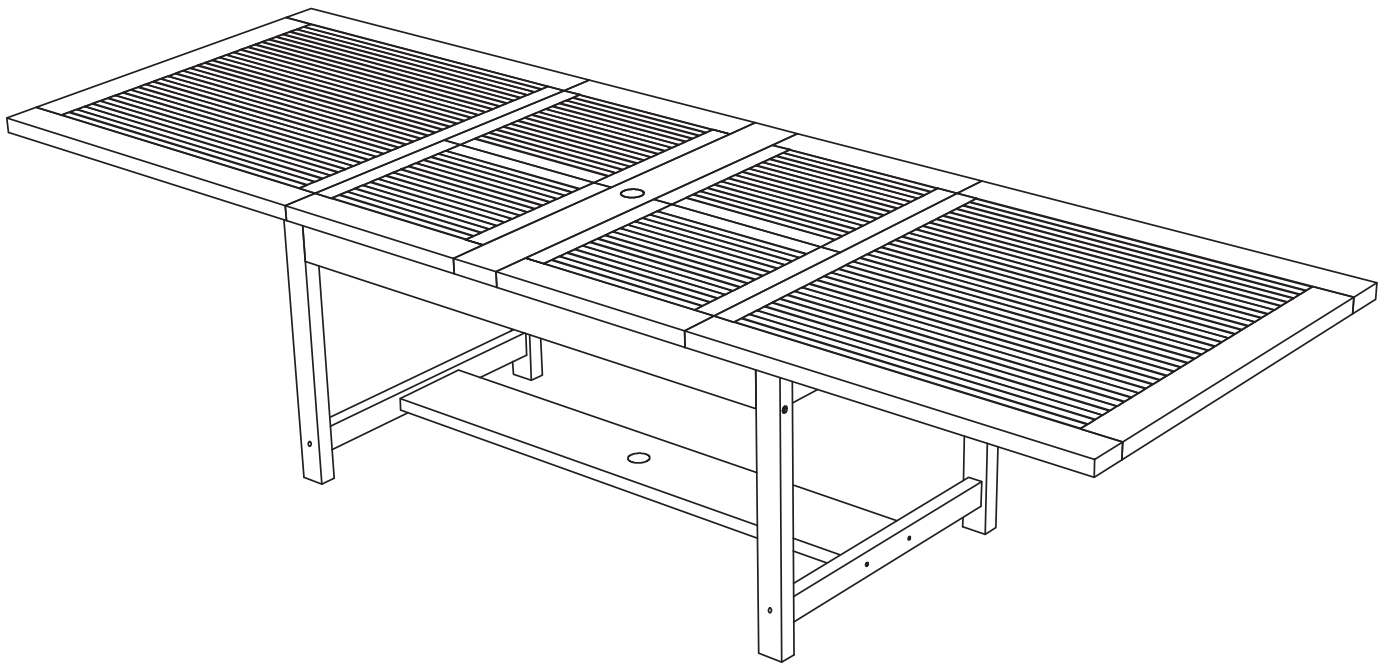


RAISA

Garden set / Tuinset / Gartenset / Set de jardin/ Juego de jardín / Set da Raisardino / Zahradní set / Zestaw ogrodowy / Záhradný set / Kerti szett / Havesæt / Trädgårdsset / Hagesett / Σετ κήπου



Instruction Manual

Gebrauchsanweisung | Gebruikershandleiding |
Mode d'emploi | Manual de usuario | Istruzione per l'uso
| Návod k použití | Instrukcja obsługi | Návod na použitie
| Használati utasítás | Brugsanvisning | Instruktionsbok |
Bruksanvisning | Εγχειρίδιο οδηγιών





WARNING!

CHOKING HAZARD. Small parts. Not suitable for children under 36 months of age.

The product must be assembled by an adult.

Possible hazard description, e.g. in unassembled state, contents contain dangerous sharp points, so keep out of reach of children.

Keep plastic covers and bags away from children to prevent choking and danger. For household use only.

Keep this manual for future use.

DE - WARNUNG!

ERSTICKUNGSGEFAHR. Kleine Teile. Nicht geeignet für Kinder unter 36 Monaten. Das Produkt muss von einem Erwachsenen zusammengebaut werden. Mögliche Gefahrenbeschreibung, z.B. im unmontierten Zustand enthält der Inhalt gefährliche scharfe Spitzen, daher außerhalb der Reichweite von Kindern aufbewahren. Halten Sie Plastikdeckel und -beutel von Kindern fern, um Erstickungsgefahr zu vermeiden. Nur für den Hausgebrauch.

Bewahren Sie diese Anleitung zum späteren Gebrauch auf.

NL - WAARSCHUWING!

VERSTIKKINGSGEVAAR. Kleine onderdelen. Niet geschikt voor kinderen jonger dan 36 maanden.

Het product moet door een volwassene worden gemonteerd. Mogelijke gevarenbeschrijving, bijvoorbeeld in niet gemonteerde staat bevat de inhoud gevaarlijke scherpe punten, dus buiten het bereik van kinderen houden. Houd plastic hoezen en zakken uit de buurt van kinderen om verstikking en gevaar te voorkomen. Alleen voor huishoudelijk gebruik.

Bewaar deze handleiding voor toekomstig gebruik.

FR - AVERTISSEMENT !

RISQUE D'ÉTOUFFEMENT. Petites pièces. Ne convient pas aux enfants de moins de 36 mois.

Le produit doit être assemblé par un adulte. Description des risques possibles, par exemple, si le produit n'est pas assemblé, il contient des pointes acérées dangereuses ; il faut donc le tenir hors de portée des enfants. Tenir les couvercles et les sacs en plastique hors de portée des enfants pour éviter tout risque d'étouffement et de danger. Pour un usage domestique uniquement.

Conservez ce manuel pour un usage ultérieur.

ES - ¡ATENCIÓN!

PELIGRO DE ASFIXIA. Piezas pequeñas. No apto para niños menores de 36 meses. El producto debe ser montado por un adulto.

Descripción de posibles peligros, por ejemplo, en estado desarmado el contenido contiene puntas afiladas peligrosas, por lo que debe mantenerse fuera del alcance de los niños.

Mantenga las fundas y bolsas de plástico fuera del alcance de los niños para evitar asfixia y peligro. Sólo para uso doméstico.

Conserve este manual para uso futuro.

IT - ATTENZIONE!

PERICOLO DI SOFFOCAMENTO. Piccole parti. Non adatto a bambini di età inferiore a 36 mesi.

Il prodotto deve essere assemblato da un adulto. Descrizione dei possibili pericoli, ad es. in condizioni non assemblate il contenuto contiene pericolose punte taglienti, quindi tenere fuori dalla portata dei bambini. Tenere i coperchi e i sacchetti di plastica lontano dalla portata dei bambini per evitare il rischio di soffocamento. Solo per uso domestico.

Conservare questo manuale per uso futuro.

CS - VAROVÁNÍ!

NEBEZPEČÍ UDUŠENÍ. Malé části. Nevhodné pro děti mladší 36 měsíců. Výrobek musí sestavit dospělá osoba.

Popis možného nebezpečí, např. v nesložném stavu obsahuje obsah nebezpečně ostré hroty, proto jej uchovávejte mimo dosah dětí. Plastové obaly a sáčky uchovávejte mimo dosah dětí, abyste zabránili udušení a nebezpečí. Pouze pro domácí použití.

Tento návod si uschovejte pro budoucí použití.

PL - OSTRZEŻENIE!

RYZYKO ZADŁAWIENIA. Małe części. Nieodpowiednie dla dzieci w wieku poniżej 36 miesięcy.

Produkt musi być montowany przez osobę dorosłą. Opis możliwego zagrożenia, np. w stanie niezmontowanym zawartość zawiera niebezpieczne ostre elementy, dlatego należy przechowywać ją poza zasięgiem dzieci. Plastikowe osłony i torby należy przechowywać z dala od dzieci, aby zapobiec zadławieniu i zagrożeniu. Wyłącznie do użytku domowego.

Niniejszą instrukcję należy zachować do wykorzystania w przyszłości.

SK - VAROVANIE!

NEBEZPEČENSTVO UDUŠENIA. Malé časti. Nevhodné pre deti mladšie ako 36 mesiacov. Výrobok musí zostaviť dospelá osoba.

Popis možného nebezpečenstva, napr. v nezmontovanom stave obsah obsahuje nebezpečné ostré hroty, preto ho uchovávejte mimo dosahu detí. Plastové kryty a vrecká uchovávejte mimo dosahu detí, aby ste zabránili zaduseniu a nebezpečenstvu. Len na domáce použitie.

Tento návod na obsluhu si uschovejte pre budúce použitie.

HU - FIGYELEM!

FULLADÁSVESZÉLY. Apró alkatrészek. Nem alkalmas 36 hónaposnál fiatalabb gyermekek számára.

A terméket felnőtteknek kell összeszerelni. Lehetséges veszély leírása, pl. összeszeretlen állapotban a tartalom veszélyes éles hegyeket tartalmaz, ezért gyermekek elől elzárva tartandó. Tartsa a műanyag fedeleket és zacskókat a gyermekektől távol a fulladás és a veszély megelőzése érdekében. Kizárólag háztartási használatra.

Őrizze meg ezt a használati útmutatót későbbi használatra.

DA - ADVARSEL!

FARE FOR KVÆLNING. Små dele. Ikke egnet til børn under 36 måneder.

Produktet skal samles af en voksen. Mulig farebeskrivelse, f.eks. i usamlert tilstand indeholder indholdet farlige skarpe punkter, så hold det uden for børns rækkevidde. Hold plastikdeksler og poser væk fra børn for at forhindre kvælning og fare. Kun til brug i hjemmet.

Opbevar denne manual til fremtidig brug.

SE - VARNING!

RISK FÖR KVÄVNING. Små delar. Ej lämplig för barn under 36 månader.

Produkten måste monteras av en vuxen. Beskrivning av möjlig fara, t.ex. i omonterat skick innehåller innehållet farliga vassa punkter, så håll den utom räckhåll för barn. Håll plasthöljen och påsar borta från barn för att förhindra kvävning och fara. Endast för hushållsbruk.

Spara denna bruksanvisning för framtida bruk.

NO - ADVARSEL!

FARE FOR KVELNING. Små deler. Ikke egnet for barn under 36 måneder.

Produktet må monteres av en voksen. Mulig farebeskrivelse, f.eks. i umontert tilstand inneholder innholdet farlige skarpe spisser, så hold det utilgjengelig for barn. Oppbevar plastdeksler og poser utilgjengelig for barn for å unngå kvelningsfare. Kun til bruk i hjemmet.

Ta vare på denne bruksanvisningen for fremtidig bruk.

EL - ΠΡΟΕΙΔΟΠΟΙΗΣΗ!

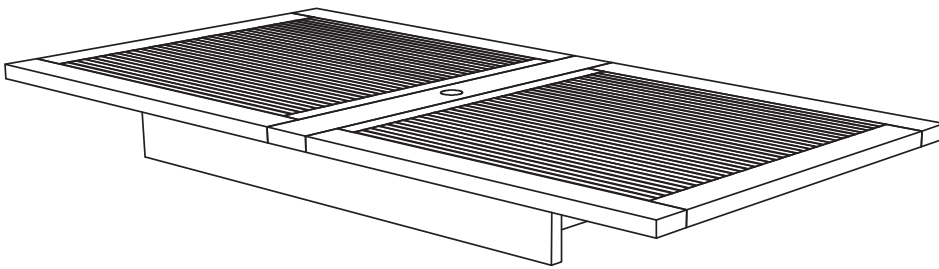
ΚΙΝΔΥΝΟΣ ΠΝΙΓΜΟΥ. Μικρά μέρη. Ακατάλληλο για παιδιά κάτω των 36 μηνών.

Το προϊόν πρέπει να συναρμολογείται από έναν ενήλικα. Πιθανή περιγραφή κινδύνου, π.χ. σε μη συναρμολογημένη κατάσταση τα περιεχόμενα περιέχουν επικίνδυνα αιχμηρά σημεία, γι' αυτό κρατήστε τα μακριά από παιδιά. Κρατήστε τα πλαστικά καλύμματα και τις σακούλες μακριά από τα παιδιά για να αποφύγετε τον πνιγμό και τον κίνδυνο. Μόνο για οικιακή χρήση.

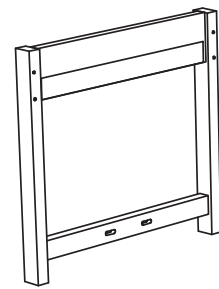
Φυλάξτε αυτό το εγχειρίδιο για μελλοντική χρήση.

RAISA

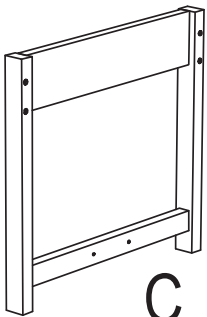
Parts



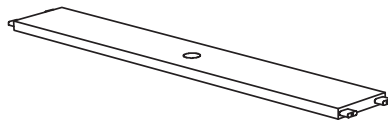
A = 1x



B = 1x




C = 1x




D = 1x

ACCESSORIES

 = 8x

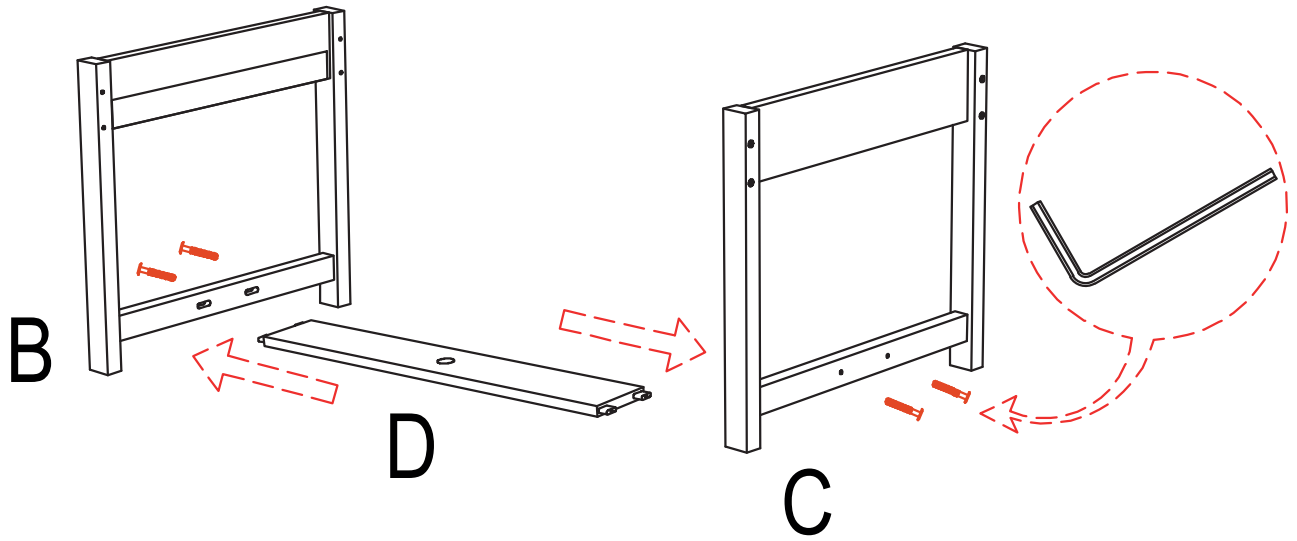
 = 4x

 = 1x

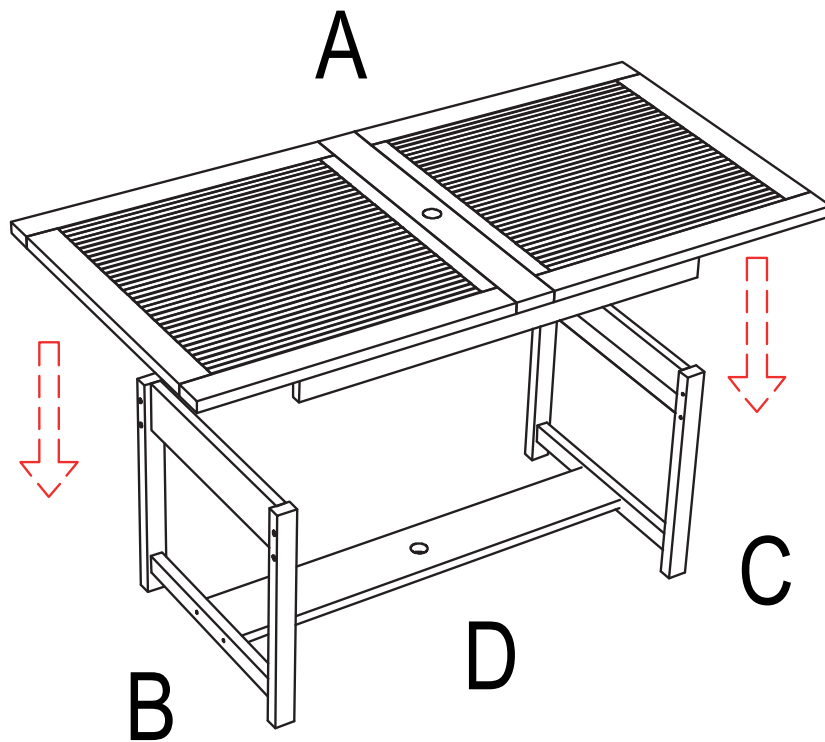
RAISA

Assembly

1



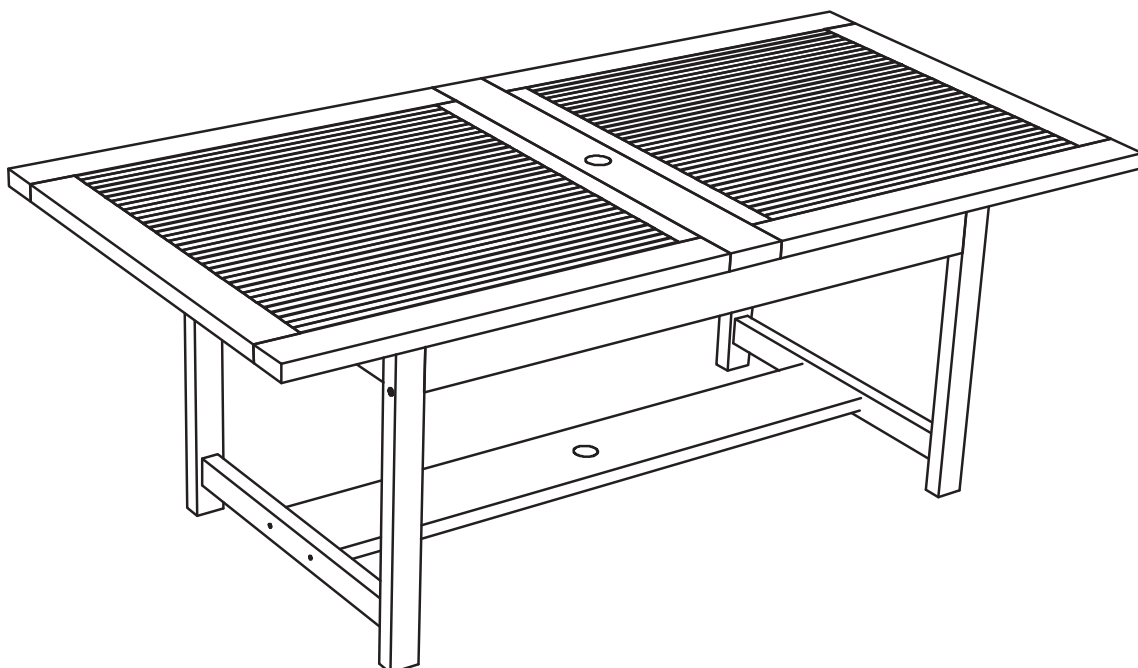
2



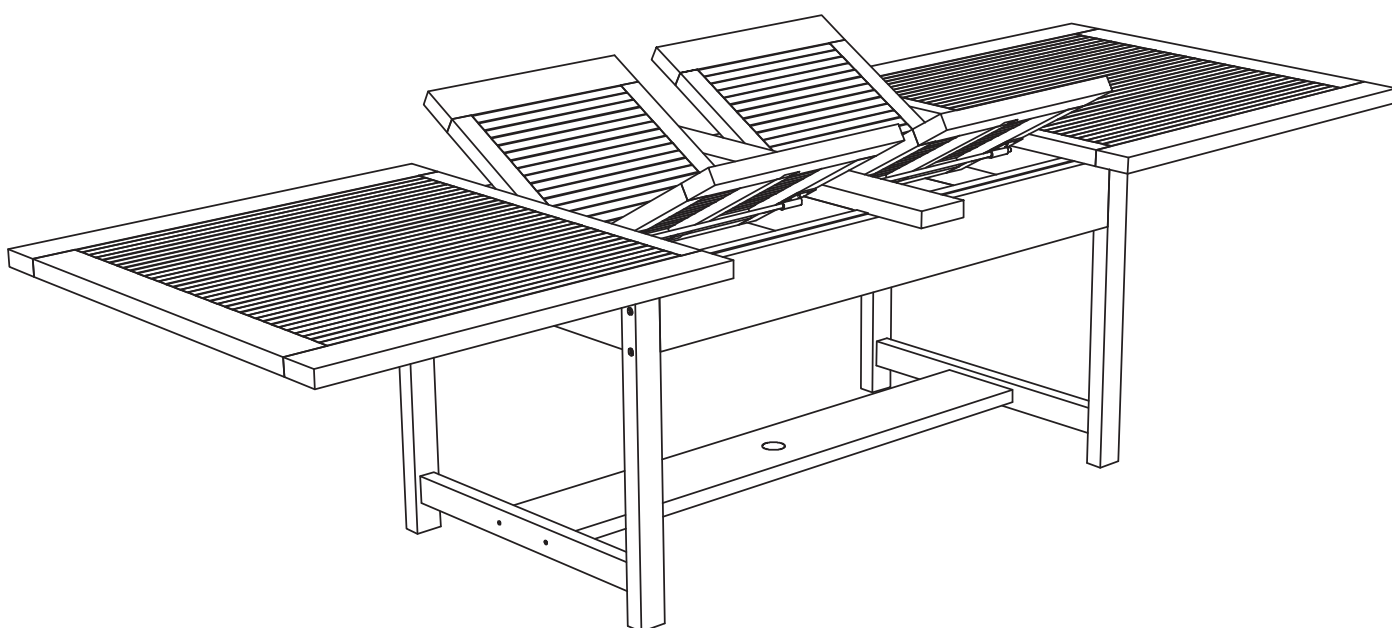
RAISA

Assembly

3



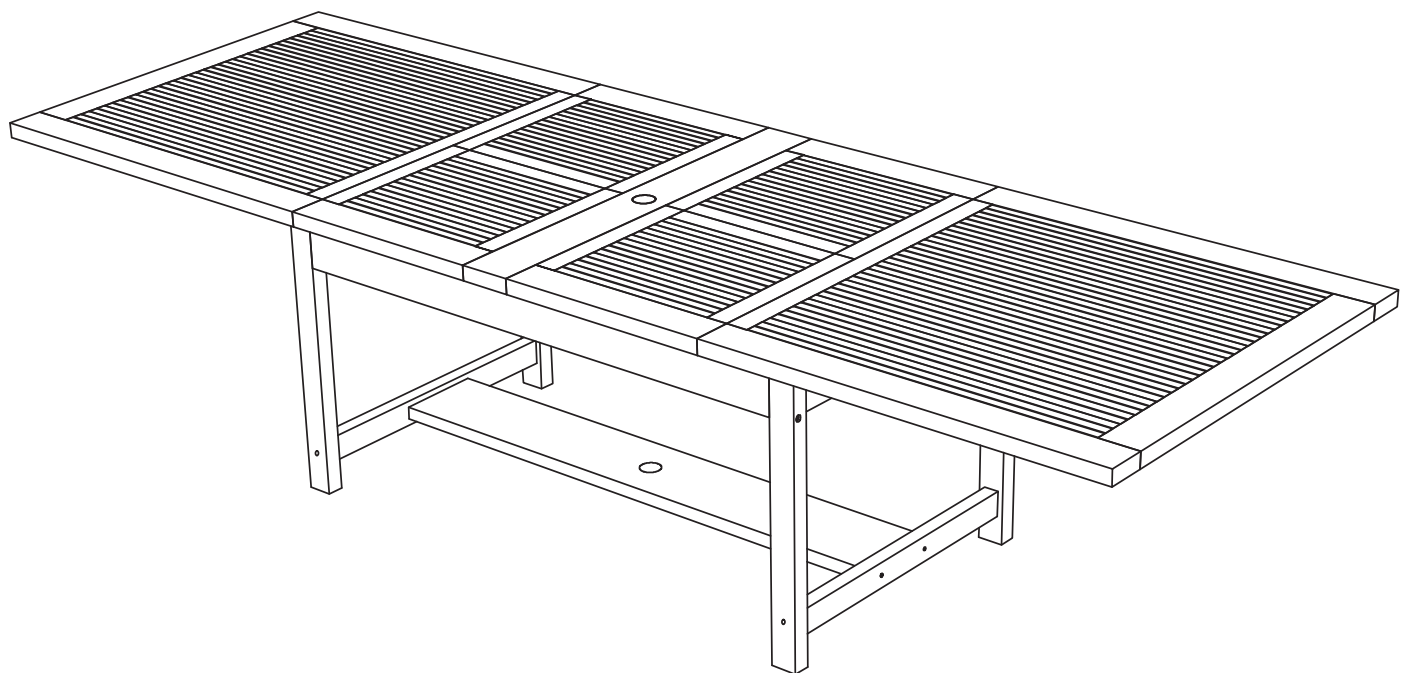
4



RAISA

Assembly

5



RAISA

NL Nederland

Inleiding

Gefeliciteerd met uw aankoop van deze teakhouten eettafel! De tafel is gemaakt van hoogwaardig, duurzaam teakhout, geschikt voor gebruik binnen en buiten onder overkapping. Met goed onderhoud zult u jarenlang plezier hebben van dit product. Controleer bij ontvangst of de tafel compleet en onbeschadigd is.

Veiligheid

- Plaats de tafel op een **vlakke en stabiele ondergrond**.
- Gebruik de tafel uitsluitend als **eet- of werkoppervlak**.
- **Niet op de tafel staan of klimmen**.
- **Maximale belasting:** 80 kg gelijkmatig verdeeld over het tafelblad.
- Zorg ervoor dat kinderen **niet aan de tafel trekken of erop leunen**.
- Gebruik de tafel niet in **vochtige of onbeschutte buitenumstandigheden**.

Gebruik

- Plaats de tafel op een **stabiele ondergrond** om wiebelen te voorkomen.
- Vermijd het verschuiven van de tafel over oneffen oppervlakken om beschadiging van poten en verbindingen te voorkomen.
- Gebruik **viltpijlers** of doppen onder de poten om krassen op vloeren te voorkomen.
- Vermijd langdurige blootstelling aan direct zonlicht of warmtebronnen om verkleuring of vervorming te beperken.

Onderhoud

- Reinig de tafel regelmatig met een **milde zeepoplossing en een zachte doek**.
- Gebruik **geen agressieve reinigingsmiddelen** of hogedrukreiniger.
- Voor behoud van kleur: behandel de tafel **1-2 keer per jaar met teakolie**.
- Controleer en draai alle **schroeven en verbindingen** regelmatig aan om stabiliteit te behouden.

Opslag

- Wanneer de tafel niet wordt gebruikt, bewaar deze **droog en beschermd** tegen weersinvloeden.
- Bij buitengebruik: dek de tafel af met een **ademende beschermhoes**.
- Vermijd langdurige blootstelling aan regen of direct contact met de grond.

Let op

De fabrikant is niet aansprakelijk voor schade of letsel door verkeerd gebruik, onvoldoende onderhoud of blootstelling aan ongeschikte weersomstandigheden.

GB United Kingdom

Introduction

Congratulations on your purchase of this teak dining table! Made from high-quality, durable teak wood, this table is suitable for indoor use or covered outdoor areas. With proper care, it will provide years of enjoyment. Please inspect the table for completeness and any damage before use.

Safety

- Place the table on a **flat, stable surface**.
- Use only as a **dining or working surface**.
- **Do not sit, stand, or climb** on the table.
- **Maximum load:** 80 kg evenly distributed across the table-top.
- Do not allow children to **lean, climb, or hang** on the table.
- Avoid exposing the table to **moisture or unprotected outdoor conditions**.

Use

- Always position the table on a **stable surface** to prevent wobbling.
- Avoid dragging the table across uneven ground to prevent leg or joint damage.
- Use **felt pads or protective caps** under the legs to avoid floor scratches.
- Keep away from direct sunlight or heat sources to reduce discolouration and warping.

Maintenance

- Clean regularly with **mild soap and a soft cloth**.
- Do **not** use harsh chemicals or pressure washers.
- To preserve its colour, treat the table **once or twice a year with teak oil**.
- Regularly **tighten screws and joints** to maintain stability.

Storage

- Store **dry and covered** when not in use.
- For outdoor use, protect with a **breathable furniture cover**.
- Avoid prolonged exposure to rain or ground contact.

Note

The manufacturer is not liable for damage or injury caused by misuse, insufficient maintenance, or exposure to unsuitable weather conditions.

DE Deutschland

Einleitung

Herzlichen Glückwunsch zu Ihrem Kauf dieses Esstisches aus Teakholz! Der Tisch besteht aus hochwertigem, langlebigem Teakholz und ist für den Innenbereich oder überdachte Außenbereiche geeignet. Bei richtiger Pflege werden Sie viele Jahre Freude daran haben. Prüfen Sie den Tisch vor der Verwendung auf Vollständigkeit und Beschädigungen.

RAISA

Sicherheit

- Stellen Sie den Tisch auf einen **ebenen, stabilen Untergrund**.
- Nur als **Ess- oder Arbeitsfläche** verwenden.
- **Nicht auf den Tisch stellen oder klettern.**
- **Maximale Belastung:** 80 kg gleichmäßig verteilt.
- Kinder dürfen sich **nicht an den Tisch hängen oder lehnen.**
- Vermeiden Sie den Gebrauch in **feuchter oder ungeschützter Umgebung**.

Gebrauch

- Achten Sie auf eine **stabile Aufstellung**, um Wackeln zu verhindern.
- Ziehen Sie den Tisch nicht über unebene Flächen, um Schäden an Beinen oder Verbindungen zu vermeiden.
- Verwenden Sie **Filzgleiter oder Schutzkappen** unter den Beinen, um Kratzer zu vermeiden.
- Halten Sie den Tisch fern von direkter Sonneneinstrahlung oder Wärmequellen, um Verfärbungen zu vermeiden.

Pflege

- Reinigen Sie den Tisch regelmäßig mit **milder Seifenlauge und weichem Tuch**.
- Verwenden Sie **keine scharfen Reinigungsmittel** oder Hochdruckreiniger.
- Behandeln Sie die Oberfläche **ein- bis zweimal jährlich mit Teaköl**, um die Farbe zu erhalten.
- **Prüfen und ziehen** Sie Schrauben und Verbindungen regelmäßig nach.

Lagerung

- Lagern Sie den Tisch **trocken und geschützt**.
- Verwenden Sie im Außenbereich eine **atmungsaktive Abdeckung**.
- Vermeiden Sie dauerhafte Nässe oder Bodenkontakt.

Hinweis

Der Hersteller haftet nicht für Schäden oder Verletzungen, die durch unsachgemäße Verwendung, mangelnde Pflege oder ungeeignete Witterungseinflüsse entstehen.

FR France

Introduction

Félicitations pour votre achat ! Cette table à manger en teck est fabriquée à partir de bois de haute qualité, durable et adaptée à un usage intérieur ou extérieur sous abri. Vérifiez son état avant utilisation.

Sécurité

- Placer la table sur une **surface plane et stable**.
- Utiliser uniquement comme **table à manger ou de travail**.

- **Ne pas monter ou s'appuyer sur la table.**
- **Charge maximale :** 80 kg répartis uniformément.
- Ne laissez pas les **enfants** tirer ou grimper sur la table.
- Évitez toute **exposition à l'humidité ou aux intempéries**.

Utilisation

- Positionner la table de manière **stable**.
- Ne pas traîner la table sur un sol irrégulier.
- Utiliser des **patins ou protections** sous les pieds pour éviter les rayures.
- Éviter le **soleil direct ou la chaleur** prolongée.

Entretien

- Nettoyer avec **savon doux et chiffon souple**.
- Ne pas utiliser de nettoyeur haute pression ni de produits abrasifs.
- Appliquer **huile de teck** une à deux fois par an pour conserver la couleur.
- **Serrer** régulièrement les vis et connexions.

Stockage

- Ranger la table **au sec et à l'abri**.
- Utiliser une **housse respirante** en extérieur.
- Éviter le contact direct avec l'eau ou le sol.

Remarque

Le fabricant n'est pas responsable des dommages causés par un mauvais usage ou un manque d'entretien.

ES España

Introducción

¡Felicidades por su compra! Esta mesa de comedor de teca está fabricada con madera de alta calidad, adecuada para interiores y exteriores cubiertos.

Seguridad

- Coloque la mesa sobre una **superficie plana y estable**.
- Úsela solo como **mesa de comedor o trabajo**.
- **No se suba ni se apoye** en la mesa.
- **Carga máxima:** 80 kg distribuidos uniformemente.
- No permita que los **niños** tiren o se apoyen.
- Evite la **humedad y la exposición directa al clima**.

Uso

- Asegure una **posición estable**.
- No arrastre la mesa por el suelo.
- Coloque **protectores o fieltros** bajo las patas.
- Evite la exposición prolongada al **sol o calor**.

Mantenimiento

RAISA

- Limpie con **agua jabonosa y paño suave**.
- No utilice limpiadores a presión.
- Trate con **aceite de teca** una o dos veces al año.
- **Apriete tornillos** y uniones con regularidad.

Almacenamiento

- Guarde en un **lugar seco y cubierto**.
- Utilice una **funda transpirable**.
- Evite el contacto directo con el suelo o la lluvia.

Nota

El fabricante no se hace responsable de los daños causados por un uso indebido o una falta de mantenimiento.

IT Italia

Introduzione

Complimenti per l'acquisto! Questo tavolo da pranzo in teak è realizzato con legno di alta qualità, adatto per uso interno o esterno coperto.

Sicurezza

- Posizionare su una **superficie piana e stabile**.
- Utilizzare solo come **tavolo da pranzo o da lavoro**.
- **Non salire o appoggiarsi** sul tavolo.
- **Carico massimo:** 80 kg distribuiti uniformemente.
- Tenere i **bambini** lontani dal tavolo.
- Evitare l'esposizione a **umidità o intemperie**.

Uso

- Assicurarsi che il tavolo sia **stabile**.
- Non trascinarlo su superfici irregolari.
- Utilizzare **feltrini o protezioni** sotto le gambe.
- Evitare la **luce solare diretta** o fonti di calore.

Manutenzione

- Pulire con **sapone neutro e panno morbido**.
- Non usare idropultrici.
- Applicare **olio di teak** una o due volte l'anno.
- **Stringere** regolarmente viti e giunti.

Conservazione

- Conservare in luogo **asciutto e coperto**.
- Utilizzare una **copertura traspirante**.
- Evitare il contatto diretto con l'acqua.

Nota

Il produttore non è responsabile per danni dovuti a uso improprio o scarsa manutenzione.

cz Čeština

Úvod

Gratulujeme k nákupu! Tento jídelní stůl z teaku je vyroben z vysoce kvalitního dřeva, vhodného pro vnitřní i kryté venkovní použití.

Bezpečnost

- Umístěte na **rovný a stabilní povrch**.
- Používejte pouze jako **jídelní nebo pracovní stůl**.
- **Nestoupejte ani se neopírejte** o desku.
- **Maximální nosnost:** 80 kg rovnoměrně rozložených.
- Děti by se **neměly opírat nebo tahat** za stůl.
- Vyhněte se **vlhkému nebo venkovnímu prostředí**.

Použití

- Umístěte stůl **stabilně**.
- Nepřetahujte jej po nerovném povrchu.
- Použijte **plstěné podložky** pod nohy.
- Chraňte před **sluncem a teplem**.

Údržba

- Čistěte **jemným mýdlem a měkkým hadříkem**.
- Nepoužívejte vysokotlaký čistič.
- Ošetřujte **teakovým olejem** 1–2× ročně.
- **Dotahujte** pravidelně šrouby a spoje.

Skladování

- Uchovávejte **v suchu a pod přístřeškem**.
- Použijte **prodyšný obal**.
- Nevystavujte přímému dešti.

Poznámka

Výrobce nenes odpovědnost za nesprávné použití nebo nedostatečnou údržbu.

PL Polska

Wprowadzenie

Gratulacje z zakupu! Stół z drewna tekowego, przeznaczony do użytku wewnętrznego i zadaszonych przestrzeni zewnętrznych.

Bezpieczeństwo

- Ustaw na **równej, stabilnej powierzchni**.
- Używaj tylko jako **stół jadalny lub roboczy**.
- **Nie wchodź ani nie opieraj się** na stole.
- **Maks. obciążenie:** 80 kg równomiernie rozłożone.
- Dzieci nie powinny **ciągnąć ani się wspinać**.
- Unikaj **wilgoci i bezpośredniego działania pogody**.

Użytkowanie

- Zapewnij **stabilne ustawienie**.

RAISA

- Nie przesuwaj po nierównym podłożu.
- Użyj **filcowych podkładek** pod nogi.
- Unikaj słońca i źródeł ciepła.

Konserwacja

- Czyść **łagodnym mydłem i miękką ściereczką**.
- Nie używaj myjek ciśnieniowych.
- Stosuj **olej tekowy** raz lub dwa razy w roku.
- **Dokręcaj** śruby i połączenia regularnie.

Przechowywanie

- Przechowuj w **suchym, osłoniętym miejscu**.
- Użyj **oddychającego pokrowca**.
- Unikaj kontaktu z wodą i gruntem.

Uwaga

Producent nie odpowiada za niewłaściwe użycie lub brak konserwacji.

SK Slovensko

Úvod

Gratulujeme k nákupu! Tento jedálenský stôl z teakového dreva je vyrobený z kvalitného materiálu, vhodný na vnútorné aj kryté vonkajšie použitie.

Bezpečnosť

- Umiestnite na **rovný a stabilný povrch**.
- Používajte iba ako **jedálenský alebo pracovný stôl**.
- **Nestúpajte ani sa neopierajte** o dosku stola.
- **Max. nosnosť:** 80 kg rovnomerne rozložených.
- Deti by sa **nemali tahať ani opierať** o stôl.
- Vyhňte sa **vlhkému prostrediu** alebo priamemu dažďu.

Použitie

- Uistite sa, že stôl stojí **pevne a stabilne**.
- Neposúvajte ho po nerovnom povrchu.
- Použite **plstené podložky** pod nohy.
- Chráňte pred **slniečnym žiarením a teplom**.

Údržba

- Čistite **jemným mydlom a mäkkou handričkou**.
- Nepoužívajte vysokotlakový čistič.
- Ošetrujte **teakovým olejom** 1–2× ročne.
- **Pravidelne dotiahnite** skrutky a spoje.

Skladovanie

- Skladujte **v suchu a pod prístreškom**.
- Použite **priedušný obal**.

- Nevystavujte priamemu kontaktu s vodou.

Poznámka

Výrobca nenesie zodpovednosť za nesprávne použitie alebo údržbu.

HU Magyar

Bevezetés

Gratulálunk vásárlásához! Ez a teakfából készült étkezőasztal kiváló minőségű, beltéri és fedett kültéri használatra alkalmas.

Biztonság

- Csak **sík, stabil felületen** használja.
- Csak **étkező- vagy munkafelületként** használja.
- **Ne álljon vagy támaszkodjon** az asztalra.
- **Max. teherbírás:** 80 kg egyenletesen elosztva.
- Ne engedje, hogy a **gyermekek** húzzák vagy másszanak rá.
- Kerülje a **nedvességet és az esőt**.

Használat

- Győződjön meg arról, hogy az asztal **stabilan áll**.
- Ne húzza egyetlen talajon.
- Használjon **filc védőt** a lábak alatt.
- Tartsa távol **napfénytől és hőforrásoktól**.

Karbantartás

- Tisztítsa **enyhe szappanos vízzel, puha kendővel**.
- Ne használjon magasnyomású mosót.
- Kezelje **teakolajjal** évente 1–2 alkalommal.
- **Húzza meg** rendszeresen a csavarokat és illesztéseket.

Tárolás

- Tárolja **száraz, fedett helyen**.
- Használjon **lélegző huzatot** kültéri tároláskor.
- Ne hagyja közvetlen esőben vagy nedvességben.

Megjegyzés

A gyártó nem vállal felelősséget a helytelen használatból vagy karbantartás hiányából eredő károkért.

DK Danmark

Introduktion

Tillykke med dit køb! Dette spisebord i teaktræ er fremstillet af høj-kvalitetsmateriale, egnet til indendørs og overdækket udendørs brug.

Sikkerhed

- Brug på **fladt og stabilt underlag**.
- Brug kun som **spise- eller arbejdsbord**.
- **Stå eller læn dig ikke** på bordet.
- **Maks. belastning:** 80 kg jævnt fordelt.

RAISA

- Børn må ikke **trække i bordet eller klatre på det**.
- Undgå **fugt og direkte vejrpåvirkning**.

Brug

- Sørg for, at bordet står **stabilt**.
- Undgå at trække bordet hen over ujævne overflader.
- Brug **filtpuder** under benene for at beskytte gulvet.
- Undgå **direkte sollys og varme**.

Vedligeholdelse

- Rengør med **mild sæbe og blød klud**.
- Brug ikke højtryksrensere.
- Behandl med **teakolie** 1–2 gange årligt.
- **Stram** skruer og samlinger regelmæssigt.

Opbevaring

- Opbevar **tørt og overdækket**.
- Brug et **åndbart overtræk** ved udendørs opbevaring.
- Undgå direkte kontakt med vand.

Bemærk

Producenten er ikke ansvarlig for skader som følge af forkert brug eller manglende vedligeholdelse.

SE Svenska

Introduktion

Grattis till ditt köp! Detta matbord i teak är tillverkat av högkvalitativt trä, lämpligt för inomhusbruk och täckta utomhusmiljöer.

Säkerhet

- Placera på **jämnt och stabilt underlag**.
- Använd endast som **mat- eller arbetsbord**.
- **Stå eller luta dig inte** mot bordet.
- **Maxbelastning: 80 kg** jämnt fördelat.
- Låt inte **barn** dra eller klättra på bordet.
- Undvik **fukt och väderpåverkan**.

Användning

- Se till att bordet står **stadigt**.
- Dra inte bordet över ojämnt underlag.
- Använd **möbeltassar** under benen.
- Undvik **direkt solljus och värme**.

Skötsel

- Rengör med **milt tvålatten och mjuk trasa**.
- Använd inte högtryckstvätt.
- Behandla med **teakolja** 1–2 gånger per år.
- **Dra åt** skruvar och fogar regelbundet.

Förvaring

- Förvara **torrt och skyddat**.
- Använd **andningsbart skydd** vid utomhusförvaring.
- Undvik kontakt med marken.

Obs!

Tillverkaren ansvarar inte för skador orsakade av felaktig användning eller bristande underhåll.

NO Norsk

Introduksjon

Gratulerer med kjøpet! Dette spisebordet i teak er laget av høykvalitets treverk, egnet for innendørs og tildekket utendørs bruk.

Sikkerhet

- Bruk på **flatt og stabilt underlag**.
- Bruk kun som **spise- eller arbeidsbord**.
- **Ikke stå eller len deg** på bordet.
- **Maks belastning: 80 kg** jevnt fordelt.
- Barn må ikke **dra i eller klatre på bordet**.
- Unngå **fukt og værpåvirkning**.

Bruk

- Sørg for at bordet står **støtt**.
- Ikke dra bordet over ujevnt underlag.
- Bruk **møbelknotter** under beina.
- Unngå **direkte sollys og varme**.

Vedlikehold

- Rengjør med **mild såpe og myk klut**.
- Ikke bruk høytrykksspyler.
- Behandle med **teakolje** 1–2 ganger i året.
- **Stram** skruer og sammenføyninger jevnlig.

Lagring

- Oppbevar **tørt og tildekket**.
- Bruk **pustende trekk** ved lagring ute.
- Unngå direkte kontakt med vann.

Merk

Produsenten er ikke ansvarlig for skader forårsaket av feil bruk eller manglende vedlikehold.

GR Ελληνικά

Εισαγωγή

Συγχαρητήρια για την αγορά σας! Αυτό το τραπέζι τραπεζαρίας από ξύλο τικ είναι κατασκευασμένο από υψηλής ποιότητας ξύλο, κατάλληλο για εσωτερικούς και καλυμμένους εξωτερικούς χώρους.

Ασφάλεια

RAISA

- Τοποθετήστε το σε **επίπεδη και σταθερή επιφάνεια**.
- Χρησιμοποιήστε το μόνο ως **τραπέζι φαγητού ή εργασίας**.
- **Μην στέκεστε ή στηρίζετε** πάνω του.
- **Μέγιστο φορτίο:** 80 κιλά ομοιόμορφα κατανεμημένα.
- Τα παιδιά να μην **τραβούν ή ανεβαίνουν** στο τραπέζι.
- Αποφύγετε **την υγρασία και την απευθείας έκθεση στα καιρικά φαινόμενα**.

Χρήση

- Βεβαιωθείτε ότι το τραπέζι είναι **σταθερό**.
- Μην το σέρνετε σε ανώμαλες επιφάνειες.
- Χρησιμοποιήστε **τάπες ή προστατευτικά** στα πόδια.
- Αποφύγετε **άμεση ηλιακή ακτινοβολία ή θερμότητα**.

Συντήρηση

- Καθαρίστε με **ήπιο σαπούνι και μαλακό πανί**.
- Μην χρησιμοποιείτε πλυστικό υψηλής πίεσης.
- Εφαρμόστε **λάδι τικ** 1–2 φορές το χρόνο.
- **Σφίξτε** τακτικά βίδες και συνδέσεις.

Αποθήκευση

- Φυλάξτε το **σε ξηρό και καλυμμένο χώρο**.
- Χρησιμοποιήστε **αναπνεύσιμο κάλυμμα** σε εξωτερικούς χώρους.
- Αποφύγετε επαφή με νερό ή έδαφος.

Σημείωση

Ο κατασκευαστής δεν ευθύνεται για ζημιές που προκαλούνται από κακή χρήση ή ανεπαρκή συντήρηση.

RAISA

AXI

AXI is one of our brands with awesome products of great quality, that offers hours of active fun!

Pragma

Kruisboog 40
3905 TG Veenendaal
Netherlands
T: +31 (0)318 - 57 88 00
info@pragma-trading.com
www.pragma-trading.com



260526MVNS