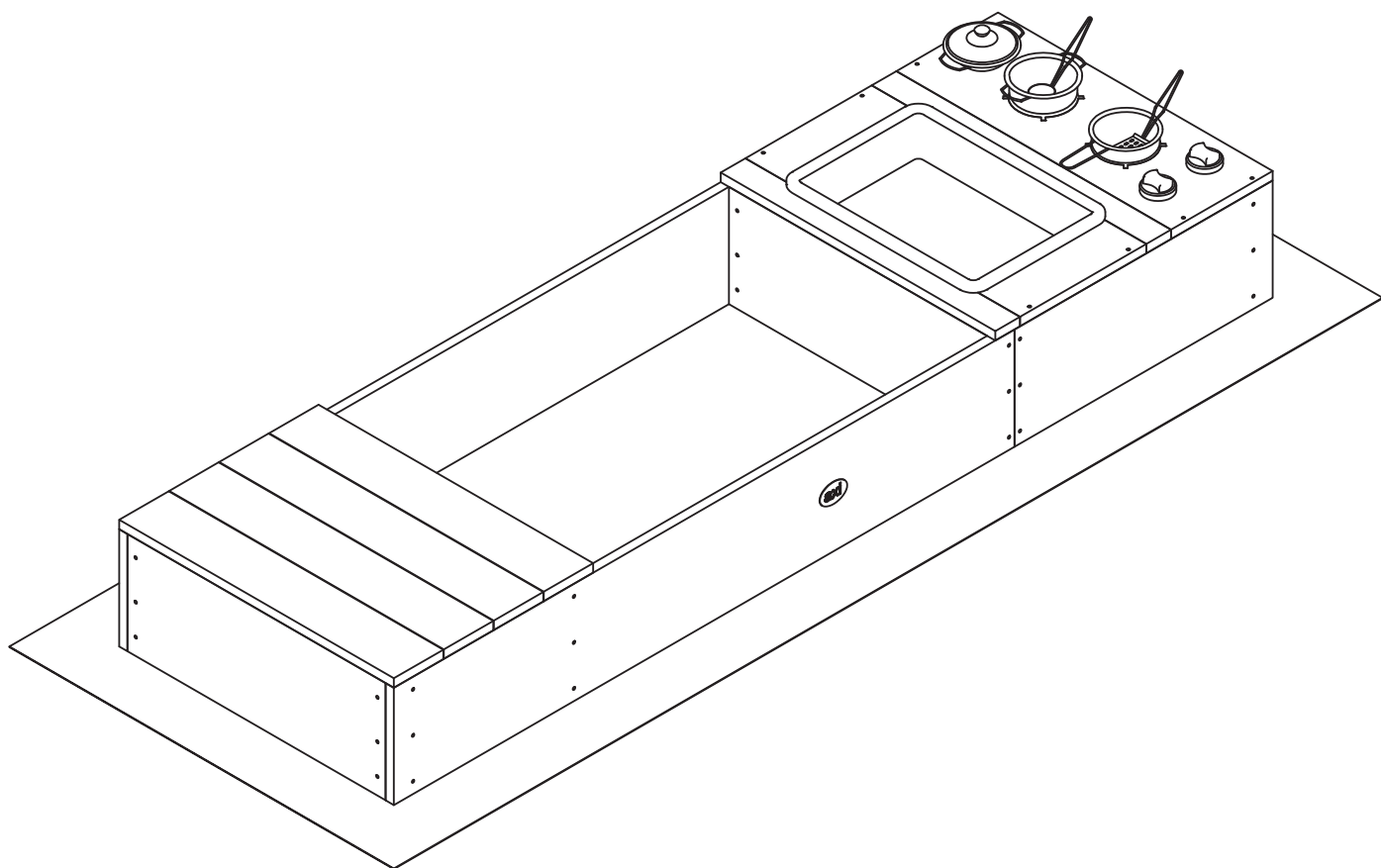


PIPPA

Sandbox / Sandkasten / Zandbak / Bac à sable / Caja de arena / Sabbiera / Pískoviště / Piaskownica / Piesko-
visko / Homokozó / Sandkasse / Sandlåda / Sandkasse / Αμμοδόχος



Instruction Manual

Gebrauchsanweisung | Gebruikershandleiding |

Mode d'emploi | Manual de usuario | Istruzione per l'uso

| Návod k použití | Instrukcja obsługi | Návod na použitie

| Használati utasítás | Brugsanvisning | Instruktionsbok |

Bruksanvisning | Εγχειρίδιο οδηγιών



UK
CA

CE





WARNING!

CHOKING HAZARD. Small parts. Not suitable for children under 36 months of age.

The product must be assembled by an adult.

Possible hazard description, e.g. in unassembled state, contents contain dangerous sharp points, so keep out of reach of children.

Keep plastic covers and bags away from children to prevent choking and danger. For household use only.

Keep this manual for future use.

DE - WARNUNG!

ERSTICKUNGSGEFAHR. Kleine Teile. Nicht geeignet für Kinder unter 36 Monaten. Das Produkt muss von einem Erwachsenen zusammengebaut werden. Mögliche Gefahrenbeschreibung, z.B. im unmontierten Zustand enthält der Inhalt gefährliche scharfe Spitzen, daher außerhalb der Reichweite von Kindern aufbewahren. Halten Sie Plastikdeckel und -beutel von Kindern fern, um Erstickungsgefahr zu vermeiden. Nur für den Hausgebrauch.

Bewahren Sie diese Anleitung zum späteren Gebrauch auf.

NL - WAARSCHUWING!

VERSTIKKINGSGEVAAR. Kleine onderdelen. Niet geschikt voor kinderen jonger dan 36 maanden.

Het product moet door een volwassene worden gemonteerd. Mogelijke gevarenbeschrijving, bijvoorbeeld in niet gemonteerde staat bevat de inhoud gevaarlijke scherpe punten, dus buiten het bereik van kinderen houden. Houd plastic hoezen en zakken uit de buurt van kinderen om verstikking en gevaar te voorkomen. Alleen voor huishoudelijk gebruik.

Bewaar deze handleiding voor toekomstig gebruik.

FR - AVERTISSEMENT !

RISQUE D'ÉTOUFFEMENT. Petites pièces. Ne convient pas aux enfants de moins de 36 mois.

Le produit doit être assemblé par un adulte. Description des risques possibles, par exemple, si le produit n'est pas assemblé, il contient des pointes acérées dangereuses ; il faut donc le tenir hors de portée des enfants. Tenir les couvercles et les sacs en plastique hors de portée des enfants pour éviter tout risque d'étouffement et de danger. Pour un usage domestique uniquement.

Conservez ce manuel pour un usage ultérieur.

ES - ¡ATENCIÓN!

PELIGRO DE ASFIXIA. Piezas pequeñas. No apto para niños menores de 36 meses. El producto debe ser montado por un adulto.

Descripción de posibles peligros, por ejemplo, en estado desarmado el contenido contiene puntas afiladas peligrosas, por lo que debe mantenerse fuera del alcance de los niños.

Mantenga las fundas y bolsas de plástico fuera del alcance de los niños para evitar asfixia y peligro. Sólo para uso doméstico.

Conserve este manual para uso futuro.

IT - ATTENZIONE!

PERICOLO DI SOFFOCAMENTO. Piccole parti. Non adatto a bambini di età inferiore a 36 mesi.

Il prodotto deve essere assemblato da un adulto. Descrizione dei possibili pericoli, ad es. in condizioni non assemblate il contenuto contiene pericolose punte taglienti, quindi tenere fuori dalla portata dei bambini. Tenere i coperchi e i sacchetti di plastica lontano dalla portata dei bambini per evitare il rischio di soffocamento. Solo per uso domestico.

Conservare questo manuale per uso futuro.

CS - VAROVÁNÍ!

NEBEZPEČÍ UDUŠENÍ. Malé části. Nevhodné pro děti mladší 36 měsíců. Výrobek musí sestavit dospělá osoba.

Popis možného nebezpečí, např. v nesložném stavu obsahuje obsah nebezpečně ostré hroty, proto jej uchovávejte mimo dosah dětí. Plastové obaly a sáčky uchovávejte mimo dosah dětí, abyste zabránili udušení a nebezpečí. Pouze pro domácí použití.

Tento návod si uschovejte pro budoucí použití.

PL - OSTRZEŻENIE!

RYZYKO ZADŁAWIENIA. Małe części. Nieodpowiednie dla dzieci w wieku poniżej 36 miesięcy.

Produkt musi być montowany przez osobę dorosłą. Opis możliwego zagrożenia, np. w stanie niezmontowanym zawartość zawiera niebezpieczne ostre elementy, dlatego należy przechowywać ją poza zasięgiem dzieci. Plastikowe osłony i torby należy przechowywać z dala od dzieci, aby zapobiec zadławieniu i zagrożeniu. Wyłącznie do użytku domowego.

Niniejszą instrukcję należy zachować do wykorzystania w przyszłości.

SK - VAROVANIE!

NEBEZPEČENSTVO UDUŠENIA. Malé časti. Nevhodné pre deti mladšie ako 36 mesiacov. Výrobok musí zostaviť dospelá osoba.

Popis možného nebezpečenstva, napr. v nezmontovanom stave obsah obsahuje nebezpečné ostré hroty, preto ho uchovávejte mimo dosahu detí. Plastové kryty a vrecká uchovávejte mimo dosahu detí, aby ste zabránili zaduseniu a nebezpečenstvu. Len na domáce použitie.

Tento návod na obsluhu si uschovejte pre budúce použitie.

HU - FIGYELEM!

FULLADÁSVESZÉLY. Apró alkatrészek. Nem alkalmas 36 hónaposnál fiatalabb gyermekek számára.

A terméket felnőtteknek kell összeszerelni. Lehetséges veszély leírása, pl. összeszeretlen állapotban a tartalom veszélyes éles hegyeket tartalmaz, ezért gyermekek elől elzárva tartandó. Tartsa a műanyag fedeleket és zacskókat a gyermekektől távol a fulladás és a veszély megelőzése érdekében. Kizárólag háztartási használatra.

Őrizze meg ezt a használati útmutatót későbbi használatra.

DA - ADVARSEL!

FARE FOR KVÆLNING. Små dele. Ikke egnet til børn under 36 måneder.

Produktet skal samles af en voksen. Mulig farebeskrivelse, f.eks. i usamlert tilstand indeholder indholdet farlige skarpe punkter, så hold det uden for børns rækkevidde. Hold plastikdeksler og poser væk fra børn for at forhindre kvælning og fare. Kun til brug i hjemmet.

Opbevar denne manual til fremtidig brug.

SE - VARNING!

RISK FÖR KVÄVNING. Små delar. Ej lämplig för barn under 36 månader.

Produkten måste monteras av en vuxen. Beskrivning av möjlig fara, t.ex. i omonterat skick innehåller innehållet farliga vassa punkter, så håll den utom räckhåll för barn. Håll plasthöljen och påsar borta från barn för att förhindra kvävning och fara. Endast för hushållsbruk.

Spara denna bruksanvisning för framtida bruk.

NO - ADVARSEL!

FARE FOR KVELNING. Små deler. Ikke egnet for barn under 36 måneder.

Produktet må monteres av en voksen. Mulig farebeskrivelse, f.eks. i umontert tilstand inneholder innholdet farlige skarpe spisser, så hold det utilgjengelig for barn. Oppbevar plastdeksler og poser utilgjengelig for barn for å unngå kvelningsfare. Kun til bruk i hjemmet.

Ta vare på denne bruksanvisningen for fremtidig bruk.

EL - ΠΡΟΕΙΔΟΠΟΙΗΣΗ!

ΚΙΝΔΥΝΟΣ ΠΝΙΓΜΟΥ. Μικρά μέρη. Ακατάλληλο για παιδιά κάτω των 36 μηνών.

Το προϊόν πρέπει να συναρμολογείται από έναν ενήλικα. Πιθανή περιγραφή κινδύνου, π.χ. σε μη συναρμολογημένη κατάσταση τα περιεχόμενα περιέχουν επικίνδυνα αιχμηρά σημεία, γι' αυτό κρατήστε τα μακριά από παιδιά. Κρατήστε τα πλαστικά καλύμματα και τις σακούλες μακριά από τα παιδιά για να αποφύγετε τον πνιγμό και τον κίνδυνο. Μόνο για οικιακή χρήση.

Φυλάξτε αυτό το εγχειρίδιο για μελλοντική χρήση.

PIPPA

Parts

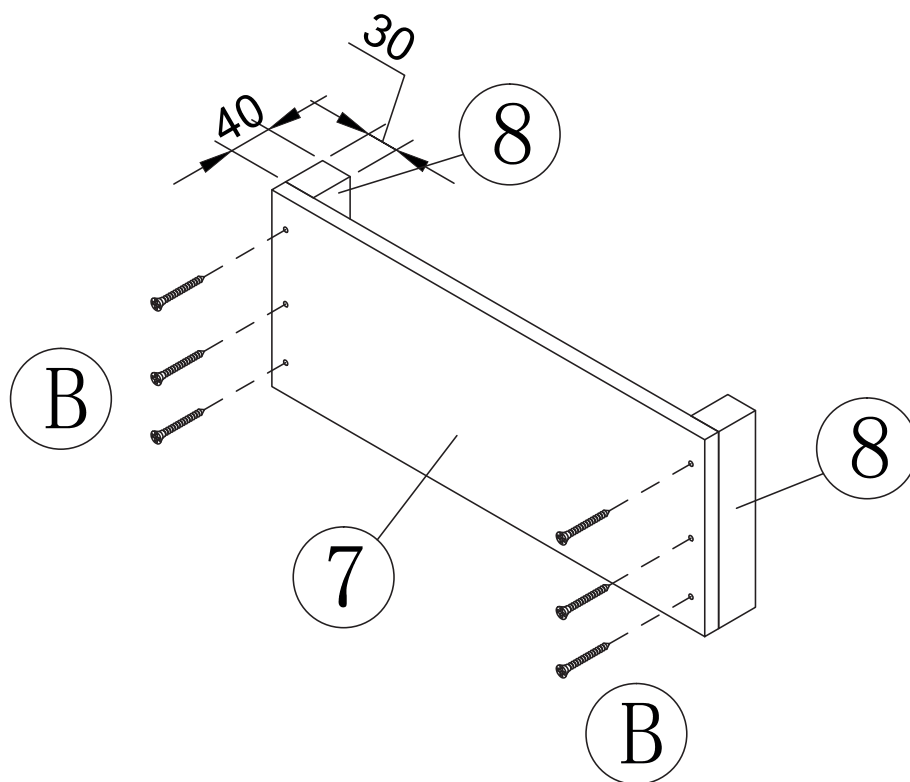
1		1x	4		1x
2		1x	5		1x
3		1x	6		2x

7		4x	C		1x
			D		1x
8		8x	E		1x
A		8x	F		1x
B		54x			

PIPPA

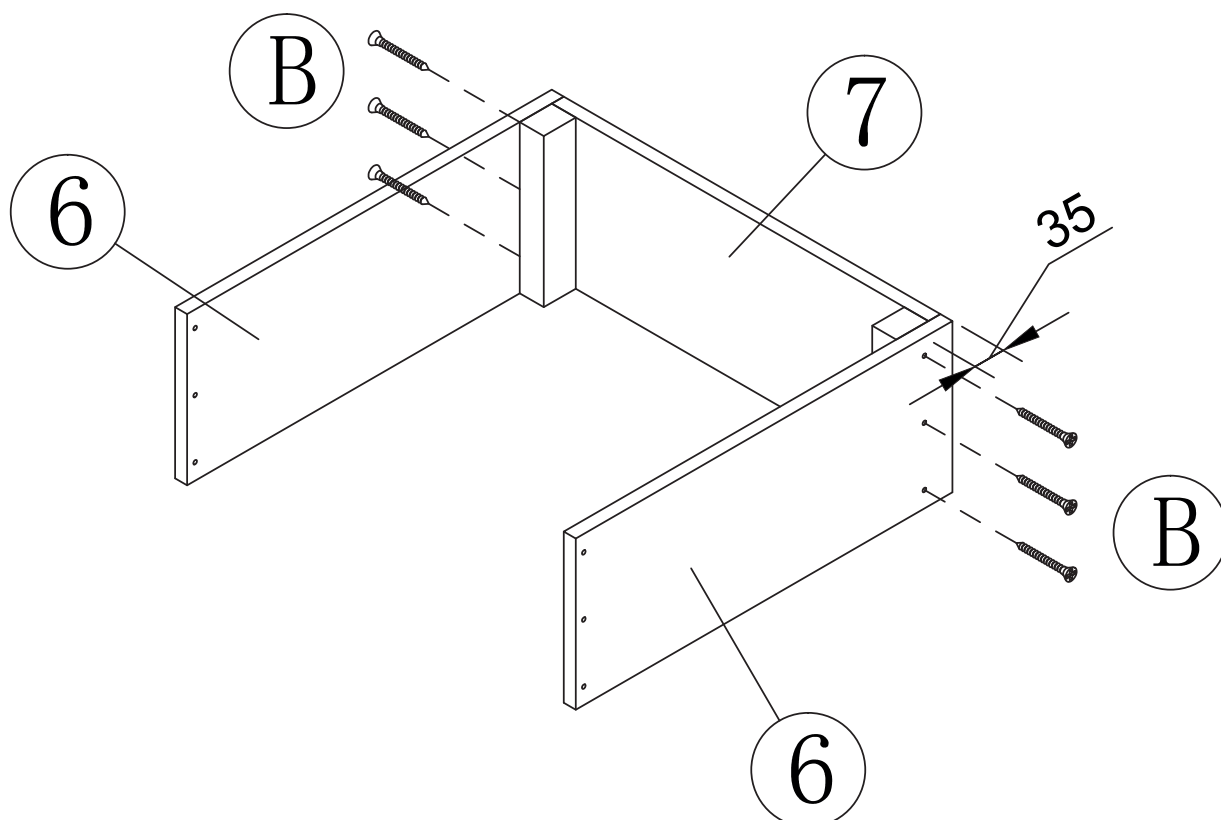
Assembly

1



X 4

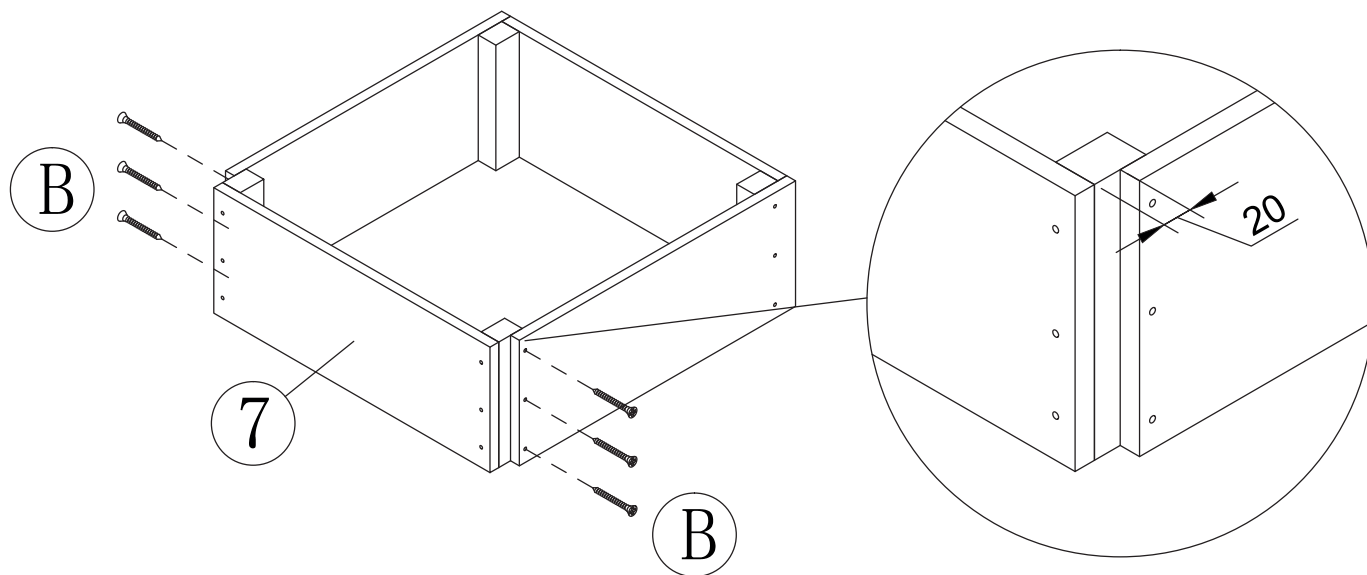
2



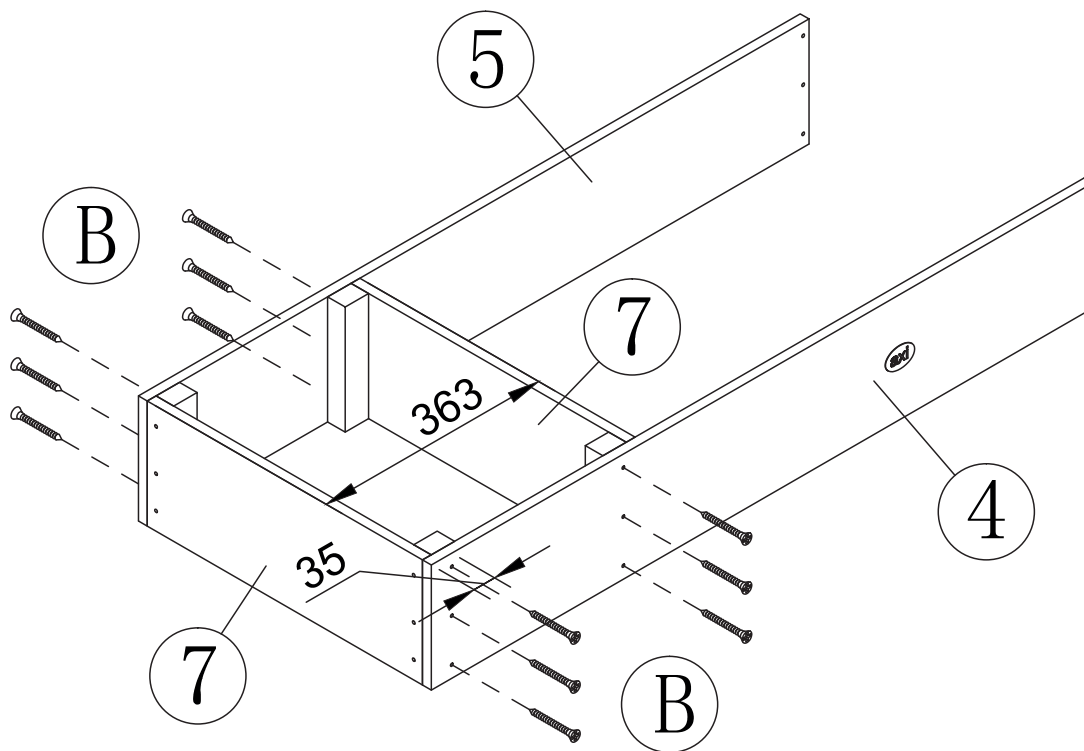
PIPPA

Assembly

3



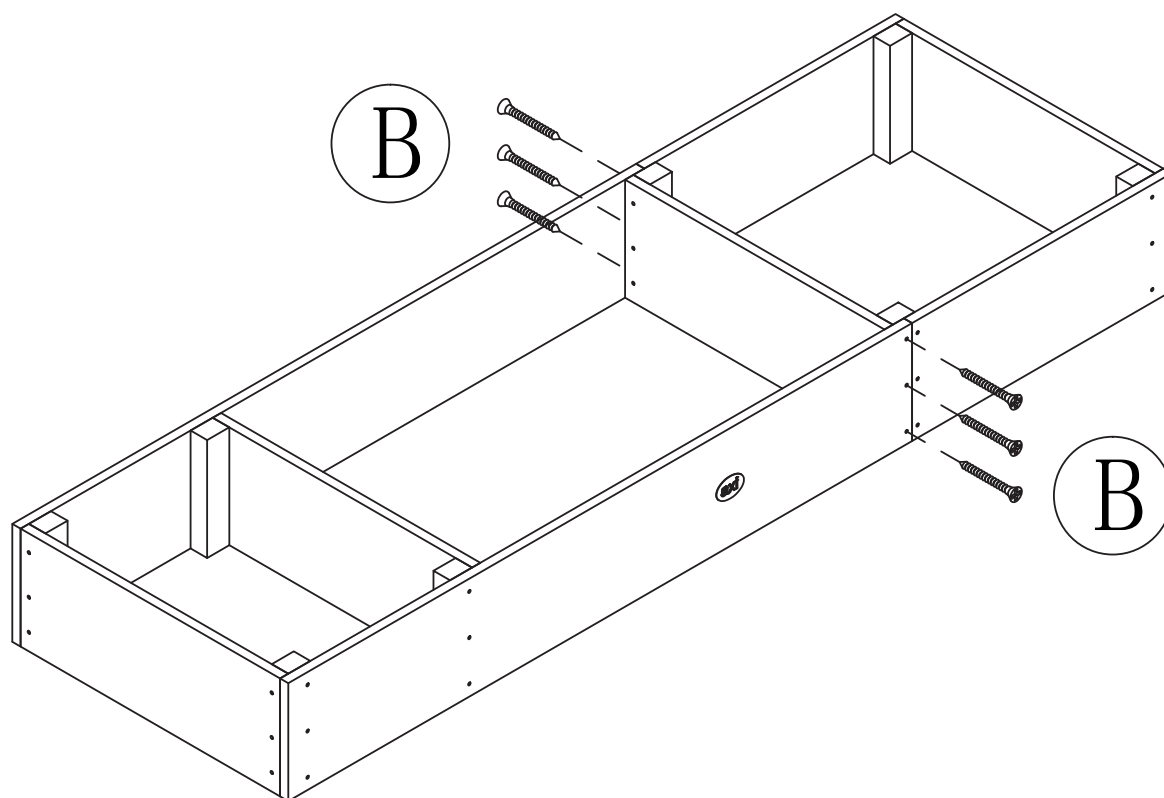
4



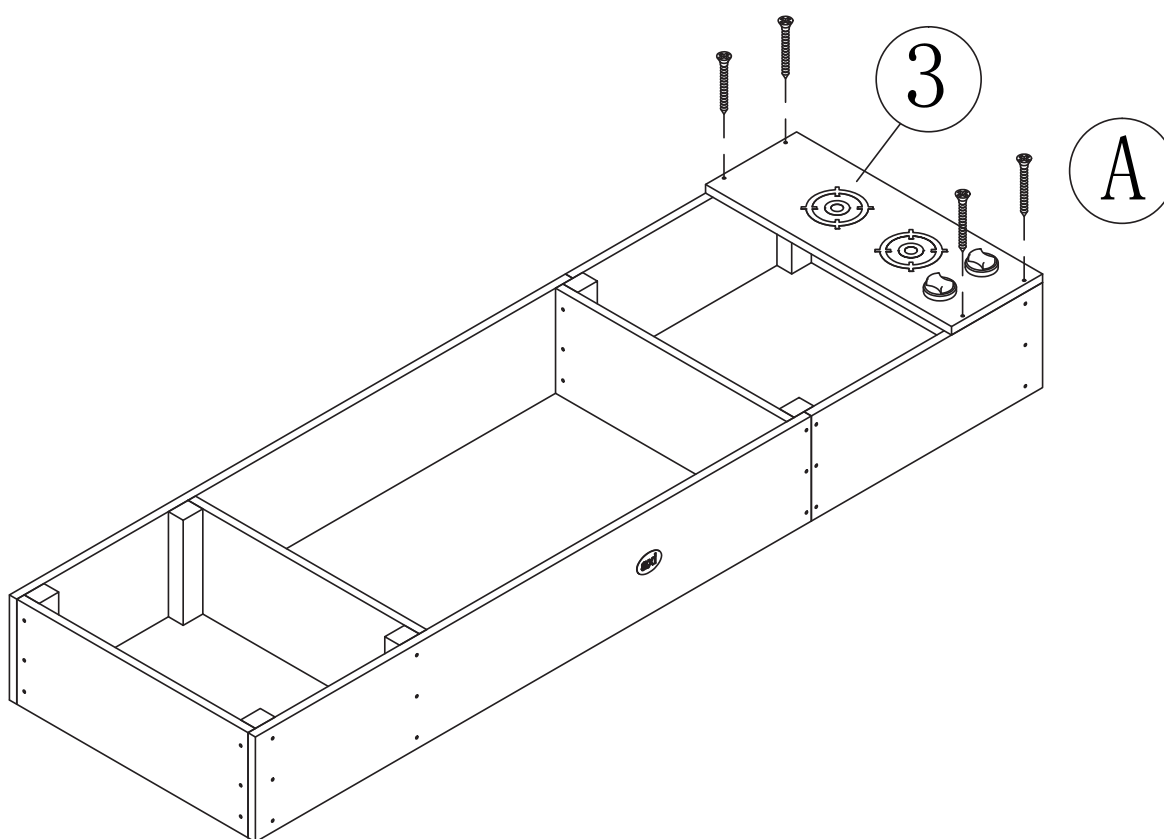
PIPPA

Assembly

5



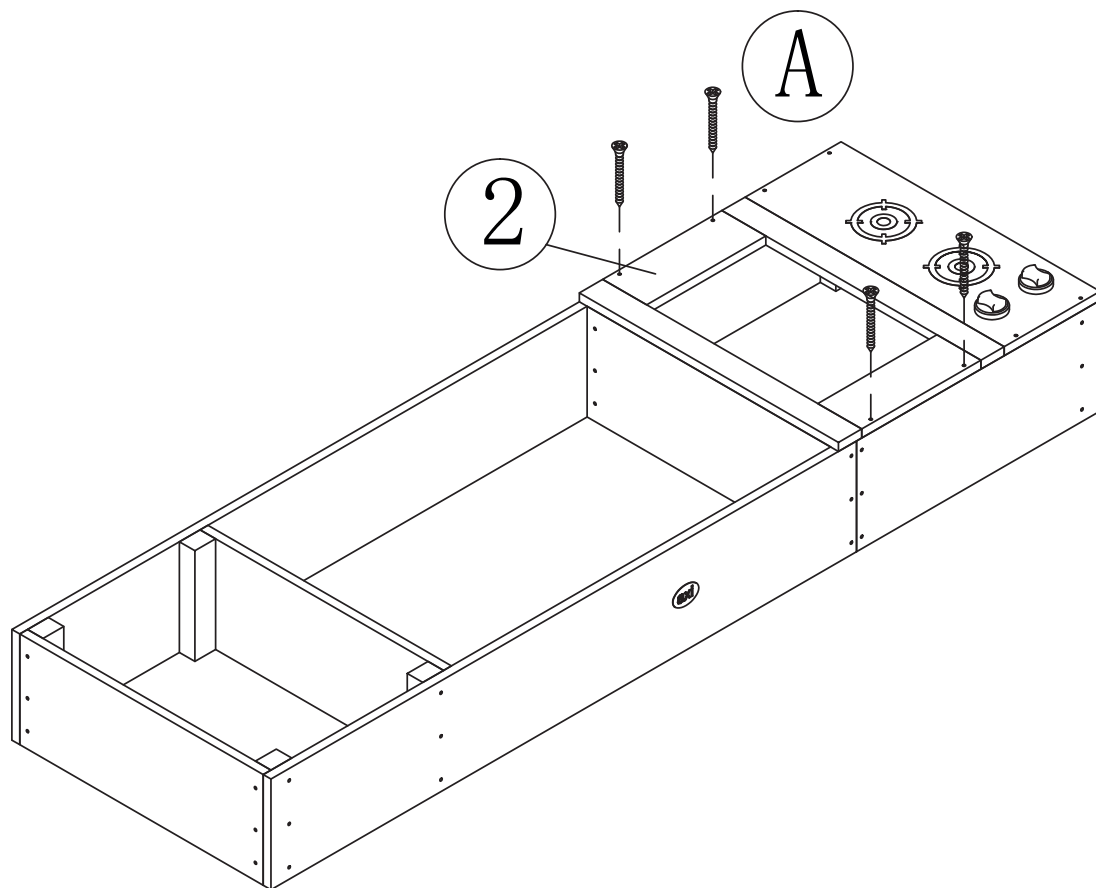
6



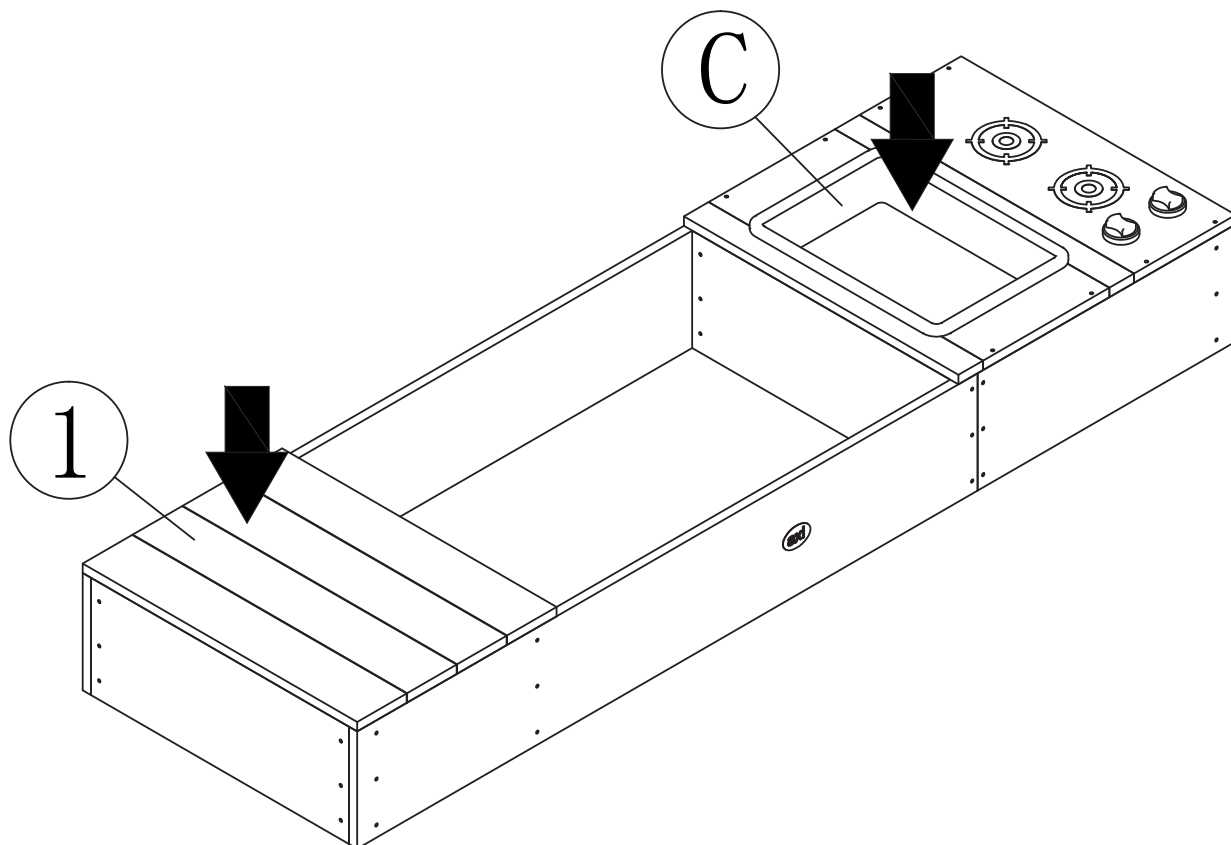
PIPPA

Assembly

7



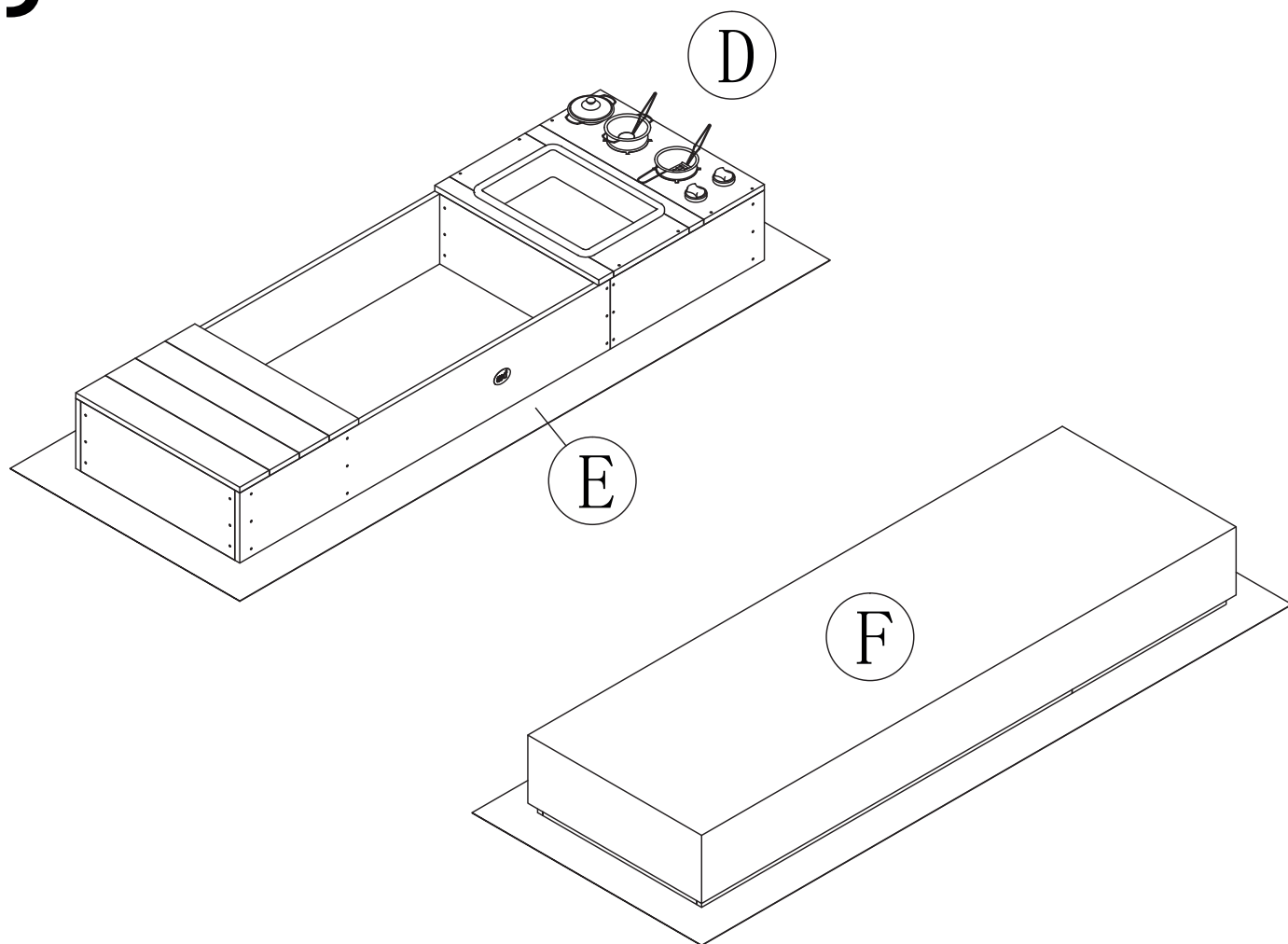
8



PIPPA

Assembly

9



PIPPA

EN

INTRODUCTION

Congratulations on your purchase. AXI makes every effort to design and manufacture a robust and safe product. With this choice, you have purchased a product that you will enjoy for years to come. Before use, make sure all accessories are connected according to the recommended instructions in this manual.

SAFETY

AXI sandboxes are tested and approved in accordance with the EN71 toy standard and therefore bear the EN71 logo and the CE mark.

Safety instructions:

- Do not allow children to play without (parental) supervision.
- For safety and stability, the AXI sandbox should be assembled in accordance with the instructions provided.

ASSEMBLY

Assembly of the AXI sandbox should only be carried out by adults.

MATERIAL

- This product is made of Hemlock wood with FSC quality mark.
- This type of wood does not splinter and is naturally resistant to weathering such as rain and therefore resistant to wood rot. The wood is treated with a water-based stain, making it virtually maintenance-free. This natural-based stain is not harmful to the environment and is safe for children (without chemicals).

MAINTENANCE

- Check regularly for splinters or sharp parts and replace any component if necessary.
- Check regularly that all nuts are on the bolts and check screws and the strength of joints and/or fixings. If applicable, nuts should be tightened.
- Regular means at the start of and twice a month during the outdoor play season.
- Check the condition of the stain layer annually. For optimal durability, the AXI sandbox should be re-stained once a year. When doing so, use a water-based paint/stain on a natural basis

WARNING!

- AXI sandboxes are intended for private use. It is not permitted to rent out or use these sandboxes in public places such as schools and day-care centers. Rental or use in public places voids any warranty and liability.
- Wood is a natural product and is therefore subject to weathering, which may lead to warping and splitting. No warranty is provided for the consequences of weather influences that do not damage the construction or compromise safety.
- Should the product not reach you in good condition or if other problems arise, please contact your dealer or customer service where you purchased the product.
- Do not stand on or use any part of this item as a step ladder
- Do not exceed the weight limitations of this item (maximum carry weight: 50kg).
- Reconfirm that all bolts and screws are secure every 90 days.
- Do not firmly tighten the bolts until the item is completely assembled.

Wood is a natural product that is subject to the effect of the weather that may cause the wood to warp and split. No guarantee is provided for the consequences of weather conditions on the construction that do not cause any damage, such as splits in the wood and warping of the panels.

If the product does not reach you in good condition or if there are other problems, please contact your dealer or point of sale where you purchased the product.

Despite careful checking of the documents, we cannot be held responsible for printing and writing errors.

DE

EINFÜHRUNG

Herzlichen Glückwunsch zu deinem Kauf. AXI setzt alles daran, ein robustes und sicheres Produkt zu entwickeln und herzustellen. Mit dieser Wahl hast du ein Produkt erworben, an dem du viele Jahre lang Freude haben wirst. Vergewissere dich vor dem Gebrauch, dass alle Zubehörteile gemäß den empfohlenen Anweisungen in dieser Anleitung angeschlossen sind.

SICHERHEIT

AXI-Sandkästen sind nach der Spielzeugnorm EN71 geprüft und zugelassen und tragen daher das EN71-Logo und das CE-Zeichen.

SICHERHEITSHINWEISE:

- Erlaube Kindern nicht, ohne (elterliche) Aufsicht zu spielen.
- Aus Sicherheits- und Stabilitätsgründen sollte der AXI-Sandkasten gemäß der mitgelieferten Anleitung zusammengebaut werden.

MONTAGE

Die Montage des AXI-Sandkastens sollte nur von Erwachsenen durchgeführt werden.

MATERIAL

- Dieses Produkt ist aus Hemlock-Holz mit FSC-Gütesiegel hergestellt.
- Diese Holzart splittert nicht und ist von Natur aus resistent gegen Witterungseinflüsse wie Regen und daher resistent gegen Holzfäule. Das Holz ist mit einer Beize auf Wasserbasis behandelt, wodurch es praktisch wartungsfrei ist. Diese Beize auf natürlicher Basis ist nicht schädlich für die Umwelt und sicher für Kinder (ohne Chemikalien).

WARTUNG

- Überprüfe regelmäßig, ob Splitter oder scharfe Teile vorhanden sind, und ersetze sie bei Bedarf.
- Kontrolliere regelmäßig, ob alle Muttern auf den Bolzen sitzen und überprüfe die Schrauben und die Festigkeit der Verbindungen und/oder Befestigungen. Gegebenenfalls sollten die Muttern nachgezogen werden.
- Regelmäßig bedeutet zu Beginn und zweimal im Monat während der Spielsaison im Freien.
- Überprüfe den Zustand der Beizschicht jährlich. Für eine optimale Haltbarkeit sollte der AXI-Sandkasten einmal im Jahr neu gebeizt werden. Verwende dabei eine wasserbasierte Farbe/Lasur auf natürlicher Basis

WARNUNG!

PIPPA

- AXI-Sandkasten sind für den privaten Gebrauch bestimmt. Es ist nicht erlaubt, diese Sandkasten an öffentlichen Orten wie Schulen und Kindertagesstätten zu vermieten oder zu benutzen. Die Vermietung oder Nutzung an öffentlichen Orten führt zum Erlöschen jeglicher Garantie und Haftung.
- Holz ist ein Naturprodukt und unterliegt daher der Witterung, die zu Verformungen und Rissen führen kann. Für die Folgen von Witterungseinflüssen, die die Konstruktion nicht beschädigen oder die Sicherheit beeinträchtigen, wird keine Garantie übernommen.
- Sollte das Produkt nicht in gutem Zustand bei dir ankommen oder sollten andere Probleme auftreten, wende dich bitte an deinen Händler oder den Kundendienst, bei dem du das Produkt gekauft hast.
- Stelle dich nicht auf dieses Produkt und benutze es nicht als Trittleiter.
- Überschreite nicht die Gewichtsbeschränkungen für dieses Produkt (maximales Tragegewicht: 50 kg).
- Überprüfe alle 90 Tage, ob alle Bolzen und Schrauben fest sind.
- Ziehe die Schrauben erst fest an, wenn der Artikel vollständig zusammengebaut ist.

Holz ist ein Naturprodukt, das Witterungseinflüssen ausgesetzt ist, die dazu führen können, dass sich das Holz verzieht und spaltet. Für die Folgen von Witterungseinflüssen auf die Konstruktion, die keine Schäden verursachen, wie z. B. Risse im Holz und Verziehen der Platten, wird keine Garantie übernommen.

Wenn das Produkt nicht in gutem Zustand bei dir ankommt oder wenn es andere Probleme gibt, wende dich bitte an deinen Händler oder die Verkaufsstelle, bei der du das Produkt gekauft hast.

Trotz sorgfältiger Prüfung der Unterlagen können wir für Druck- und Schreibfehler nicht verantwortlich gemacht werden.

NL

INLEIDING

Gefeliciteerd met uw aankoop. AXI stelt alles in het werk om een robuust en veilig product te ontwerpen en te produceren. Met deze keuze heeft u een product gekocht waar u jarenlang plezier van zult hebben. Controleer voor gebruik of alle accessoires zijn aangesloten volgens de aanbevolen instructies in deze handleiding.

VEILIGHEID

AXI zandbakken zijn getest en goedgekeurd volgens de EN71 speelgoednorm en dragen daarom het EN71 logo en de CE markering.

VEILIGHEIDSINSTRUCTIES:

Laat kinderen niet spelen zonder (ouderlijk) toezicht.

Voor de veiligheid en stabiliteit moet de AXI zandbak worden gemonteerd volgens de bijgeleverde instructies.

MONTAGE

De AXI zandbak mag alleen door volwassenen worden gemonteerd.

MATERIAAL

- Dit product is gemaakt van Hemlock hout met FSC keurmerk.
- Deze houtsoort splintert niet en is van nature bestand tegen weersinvloeden zoals regen en daardoor bestand tegen houtrot. Het hout is behandeld met een beits op waterbasis, waardoor het vrijwel onderhoudsvrij is. Deze beits op natuurlijke

basis is niet schadelijk voor het milieu en veilig voor kinderen (zonder chemicaliën).

ONDERHOUD

- Controleer regelmatig op splinters of scherpe onderdelen en vervang elk onderdeel indien nodig.
- Controleer regelmatig of alle moeren op de bouten zitten en controleer de schroeven en de sterkte van verbindingen en/of bevestigingen. Indien van toepassing moeten moeren worden aangedraaid.
- Regelmatig betekent aan het begin van en twee keer per maand tijdens het buitenspeelseizoen.
- Controleer jaarlijks de conditie van de beitslaag. Voor een optimale duurzaamheid moet de AXI zandbak één keer per jaar opnieuw worden gebeitst. Gebruik hierbij een verf/beits op waterbasis op natuurlijke basis

WAARSCHUWING!

- AXI zandbakken zijn bedoeld voor privégebruik. Het is niet toegestaan om deze zandbakken te verhuren of te gebruiken op openbare plaatsen zoals scholen en kinderdagverblijven. Bij verhuur of gebruik op openbare plaatsen vervalt elke garantie en aansprakelijkheid.
- Hout is een natuurproduct en is daarom onderhevig aan verwerking, wat kan leiden tot kromtrekken en splijten. Er wordt geen garantie gegeven voor de gevolgen van weersinvloeden die de constructie niet beschadigen of de veiligheid in gevaar brengen.
- Mocht het product je niet in goede staat bereiken of mochten zich andere problemen voordoen, neem dan contact op met je dealer of de klantenservice waar je het product hebt gekocht.
- Ga niet op dit product staan en gebruik het niet als trapladder.
- Overschrijd de gewichtslimieten van dit product niet (maximaal draaggewicht: 50kg).
- Controleer elke 90 dagen opnieuw of alle bouten en schroeven goed vastzitten.
- Draai de bouten pas stevig aan als het item volledig gemonteerd is.

Hout is een natuurproduct dat onderhevig is aan weersinvloeden waardoor het hout kan kromtrekken en splijten. Er wordt geen garantie gegeven voor de gevolgen van weersomstandigheden op de constructie die geen schade veroorzaken, zoals scheuren in het hout en kromtrekken van de panelen.

Als het product je niet in goede staat bereikt of als er andere problemen zijn, neem dan contact op met je dealer of verkooppunt waar je het product hebt gekocht.

Ondanks zorgvuldige controle van de documenten kunnen we niet verantwoordelijk worden gehouden voor druk- en schrijffouten.

FR

INTRODUCTION

Félicitations pour ton achat. AXI met tout en œuvre pour concevoir et fabriquer un produit robuste et sûr. En faisant ce choix, tu as acheté un produit dont tu pourras profiter pendant des années. Avant toute utilisation, assure-toi que tous les accessoires sont connectés conformément aux instructions recommandées dans ce manuel.

PIPPA

SÉCURITÉ

Les bacs à sable AXI sont testés et approuvés conformément à la norme sur les jouets EN71 et portent donc le logo EN71 et le marquage CE.

CONSIGNES DE SÉCURITÉ :

Ne laisse pas les enfants jouer sans surveillance (parentale). Pour des raisons de sécurité et de stabilité, le bac à sable AXI doit être assemblé conformément aux instructions fournies.

MONTAGE

Le montage du bac à sable AXI ne doit être effectué que par des adultes.

MATÉRIAU

- Ce produit est fabriqué en bois de pruche portant le label de qualité FSC.
- Ce type de bois ne se fend pas et est naturellement résistant aux intempéries telles que la pluie et donc à la pourriture du bois. Le bois est traité avec une teinture à base d'eau, ce qui le rend pratiquement sans entretien. Cette teinture à base naturelle n'est pas nocive pour l'environnement et est sans danger pour les enfants (sans produits chimiques).

ENTRETIEN

- Vérifie régulièrement qu'il n'y a pas d'échardes ou de parties tranchantes et remplace un élément si nécessaire.
- Vérifie régulièrement que tous les écrous sont sur les boulons et contrôle les vis et la solidité des joints et/ou des fixations. Le cas échéant, les écrous doivent être serrés.
- Régulièrement signifie au début et deux fois par mois pendant la saison de jeu en extérieur.
- Vérifie chaque année l'état de la couche de teinture. Pour une durabilité optimale, le bac à sable AXI doit être reteinté une fois par an. Pour ce faire, utilise une peinture/teinte à base d'eau sur une base naturelle

ATTENTION !

- Les bacs à sable AXI sont destinés à un usage privé. Il est interdit de louer ou d'utiliser ces bacs à sable dans des lieux publics tels que les écoles et les crèches. La location ou l'utilisation dans des lieux publics annule toute garantie et toute responsabilité.
- Le bois est un produit naturel et est donc soumis aux intempéries, ce qui peut entraîner des déformations et des fissures. Aucune garantie n'est fournie pour les conséquences des influences météorologiques qui n'endommagent pas la construction et ne compromettent pas la sécurité.
- Si le produit ne te parvient pas en bon état ou si d'autres problèmes surviennent, contacte ton revendeur ou le service clientèle où tu as acheté le produit.
- Ne monte pas sur cet article et n'en utilise aucune partie comme escabeau
- Ne dépasse pas les limites de poids de cet article (poids maximum à transporter : 50 kg).
- Reconfirme que tous les boulons et vis sont bien fixés tous les 90 jours.
- Ne serre pas fermement les boulons tant que l'article n'est pas complètement assemblé.

Le bois est un produit naturel soumis à l'effet des intempéries qui peuvent le déformer et le fendre. Aucune garantie n'est fournie pour les conséquences des conditions météorologiques sur la construction qui ne causent aucun dommage, telles que les fentes dans le bois et le gauchissement des panneaux.

Si le produit ne te parvient pas en bon état ou s'il y a d'autres problèmes, contacte ton revendeur ou le point de vente où tu as acheté le produit.

Malgré un contrôle minutieux des documents, nous ne pouvons pas être tenus responsables des erreurs d'impression et d'écriture.

ES

INTRODUCCIÓN

Enhorabuena por tu compra. AXI pone todo su empeño en diseñar y fabricar un producto robusto y seguro. Con esta elección, has adquirido un producto que disfrutarás durante años. Antes de utilizarlo, asegúrate de que todos los accesorios están conectados según las instrucciones recomendadas en este manual.

SEGURIDAD

Los areneros AXI han sido probados y homologados conforme a la norma de juguetes EN71 y, por tanto, llevan el logotipo EN71 y la marca CE.

INSTRUCCIONES DE SEGURIDAD:

No permitas que los niños jueguen sin supervisión (paterna). Para mayor seguridad y estabilidad, el arenero AXI debe montarse siguiendo las instrucciones que se facilitan.

MONTAJE

El montaje del arenero AXI sólo debe ser realizado por adultos.

MATERIAL

- Este producto está fabricado con madera de Hemlock con sello de calidad FSC.
- Este tipo de madera no se astilla y es naturalmente resistente a la intemperie, como la lluvia, y por tanto resistente a la putrefacción de la madera. La madera está tratada con un tinte a base de agua, por lo que prácticamente no necesita mantenimiento. Este tinte de base natural no es perjudicial para el medio ambiente y es seguro para los niños (sin productos químicos).

MANTENIMIENTO

- Comprueba regularmente si hay astillas o piezas afiladas y sustituye cualquier componente si es necesario.
- Comprueba regularmente que todas las tuercas están en los pernos y revisa los tornillos y la resistencia de las juntas y/o fijaciones. Si procede, hay que apretar las tuercas.
- Regular significa al principio y dos veces al mes durante la temporada de juegos al aire libre.
- Comprueba anualmente el estado de la capa de tinte. Para una durabilidad óptima, el arenero AXI debe teñirse de nuevo una vez al año. Al hacerlo, utiliza una pintura/tinte al agua de base natural.

ADVERTENCIA

- Los areneros AXI están destinados al uso privado. No está

PIPPA

permittedo alquilar o utilizar estos areneros en lugares públicos como escuelas y guarderías. El alquiler o uso en lugares públicos anula cualquier garantía y responsabilidad.

- La madera es un producto natural y, por tanto, está sujeta a la intemperie, lo que puede provocar deformaciones y roturas. No se ofrece ninguna garantía por las consecuencias de las influencias meteorológicas que no dañen la construcción ni comprometan la seguridad.
- Si el producto no te llega en buen estado o si surgen otros problemas, ponte en contacto con tu distribuidor o con el servicio de atención al cliente donde lo compraste.
- No te subas ni utilices ninguna parte de este artículo como escalera de mano.
- No superes las limitaciones de peso de este artículo (peso máximo de transporte: 50 kg).
- Comprueba que todos los pernos y tornillos están bien apretados cada 90 días.
- No aprietes firmemente los pernos hasta que el artículo esté completamente montado.

La madera es un producto natural que está sujeto a los efectos de la intemperie, que pueden hacer que la madera se deforme y se parta. No se ofrece ninguna garantía por las consecuencias de las condiciones meteorológicas sobre la construcción que no causen daños, como rajaduras en la madera y alabeo de los paneles.

Si el producto no te llega en buen estado o si surgen otros problemas, ponte en contacto con el distribuidor o el punto de venta donde compraste el producto.

A pesar de la cuidadosa comprobación de los documentos, no nos hacemos responsables de los errores de impresión y escritura.

IT

INTRODUZIONE

Congratulazioni per il tuo acquisto. AXI si impegna al massimo per progettare e reaBoare un prodotto robusto e sicuro. Con questa scelta, hai acquistato un prodotto che ti piacerà per gli anni a venire. Prima dell'uso, assicurati che tutti gli accessori siano collegati secondo le istruzioni consigliate in questo manuale.

SICUREZZA

Le sabbie AXI sono testate e approvate in conformità alla normativa sui giocattoli EN71 e pertanto riportano il logo EN71 e il marchio CE.

ISTRUZIONI DI SICUREZZA:

Non permettere ai bambini di giocare senza la supervisione dei genitori.

Per garantire sicurezza e stabilità, la sabbiera AXI deve essere assemblata seguendo le istruzioni fornite.

MONTAGGIO

Il montaggio della sabbiera AXI deve essere eseguito solo da adulti.

MATERIALE

Questo prodotto è reaBoato in legno Hemlock con marchio di qualità FSC.

Questo tipo di legno non si scheggia ed è naturalmente resistente agli agenti atmosferici come la pioggia e quindi resistente al marciu-

me del legno. Il legno è trattato con un colorante a base d'acqua che lo rende praticamente esente da manutenzione. Questo colorante a base naturale non è dannoso per l'ambiente ed è sicuro per i bambini (non contiene sostanze chimiche).

MANUTENZIONE

- Controlla regolarmente che non ci siano schegge o parti taglienti e sostituisci i componenti se necessario.
- Controlla regolarmente che tutti i dadi siano montati sui bulloni e verifica le viti e la resistenza dei giunti e/o dei fissaggi. Se necessario, i dadi devono essere serrati.
- Regolarmente significa all'inizio e due volte al mese durante la stagione dei giochi all'aperto.
- Controlla annualmente le condizioni dello strato di vernice. Per una durata ottimale, la sabbiera AXI deve essere riverniciata una volta all'anno. A tale scopo, utiBoa una vernice o un mordente a base d'acqua su base naturale.

ATTENZIONE!

- Le sabbie AXI sono destinate all'uso privato. Non è consentito noleggiare o utiBoare queste sabbie in luoghi pubblici come scuole e asili. Il noleggio o l'utiBoo in luoghi pubblici annulla qualsiasi garanzia e responsabilità.
- Il legno è un prodotto naturale ed è quindi soggetto agli agenti atmosferici, che possono provocare deformazioni e spaccature. Non viene fornita alcuna garanzia per le conseguenze degli agenti atmosferici che non danneggiano la struttura o compromettono la sicurezza.
- Se il prodotto non ti arriva in buone condizioni o se si verificano altri problemi, contatta il tuo rivenditore o il servizio clienti presso il quale hai acquistato il prodotto.
- Non salire in piedi o utiBoare qualsiasi parte di questo articolo come una scala a pioli.
- Non superare i limiti di peso di questo articolo (peso massimo trasportabile: 50 kg).
- Verifica che tutti i bulloni e le viti siano ben fissati ogni 90 giorni.
- Non stringere i bulloni fino a quando l'articolo non è completamente assemblato.

Il legno è un prodotto naturale soggetto all'effetto degli agenti atmosferici che possono causare deformazioni e spaccature. Non viene fornita alcuna garanzia per le conseguenze degli agenti atmosferici sulla costruzione che non causano alcun danno, come spaccature nel legno e deformazioni dei pannelli. Se il prodotto non ti arriva in buone condizioni o se ci sono altri problemi, ti preghiamo di contattare il tuo rivenditore o il punto vendita dove hai acquistato il prodotto.

Nonostante l'attento controllo dei documenti, non possiamo essere ritenuti responsabili di errori di stampa e scrittura.

CS

ÚVOD

Gratulujeme vám k nákupu. Společnost AXI vynakládá veškeré úsilí na konstrukci a výrobu robustního a bezpečného výrobku. Touto volbou jste si zakoupili výrobek, který budete užívat po dlouhá léta. Před použitím se ujistěte, že je veškeré příslušenství připojeno podle doporučených pokynů v tomto návodu.

PIPPA

BEZPEČNOST

Pískoviště AXI jsou testována a schválena v souladu s normou pro hračky EN71, a proto jsou označena logem EN71 a značkou CE.

BEZPEČNOSTNÍ POKYNY:

Nedovolte dětem, aby si hrály bez dozoru (rodičů).

Pro zajištění bezpečnosti a stability by pískoviště AXI mělo být sestaveno podle přiloženého návodu.

MONTÁŽ

Montáž pískoviště AXI by měly provádět pouze dospělé osoby.

MATERIÁL

- Tento výrobek je vyroben ze dřeva Hemlock se značkou kvality FSC.
- Tento typ dřeva se neštěpí a je přirozeně odolný vůči povětrnostním vlivům, jako je déšť, a tudíž odolný vůči hnilobě dřeva. Dřevo je ošetřeno mořidlem na vodní bázi, takže je prakticky bezúdržbové. Toto mořidlo na přírodní bázi není škodlivé pro životní prostředí a je bezpečné pro děti (bez chemických látek).

ÚDRŽBA

- Pravidelně kontrolujte, zda se na něm nenacházejí třísky nebo ostré části, a v případě potřeby některou součást vyměňte.
- Pravidelně kontrolujte, zda jsou všechny matice na šroubech, a kontrolujte šrouby a pevnost spojů a/nebo upevnění. V případě potřeby je třeba matice dotáhnout.
- Pravidelně znamená na začátku a dvakrát měsíčně během sezóny venkovních her.
- Každoročně kontrolujte stav mořicí vrstvy. Pro optimální trvanlivost by se pískoviště AXI mělo jednou ročně znovu mořit. Přitom použijte barvu/mořidlo na přírodní bázi na vodní bázi

POZOR!

- Pískoviště AXI jsou určena pro soukromé použití. Není dovoleno tato pískoviště pronajímat nebo používat na veřejných místech, jako jsou školy a školky. Pronájemem nebo používáním na veřejných místech zaniká jakákoli záruka a odpovědnost.
- Dřevo je přírodní produkt, a proto podléhá povětrnostním vlivům, které mohou vést k jeho deformaci a rozštěpení. Na následky povětrnostních vlivů, které nepoškozují konstrukci nebo neohrožují bezpečnost, se neposkytuje žádná záruka.
- Pokud se k vám výrobek nedostane v dobrém stavu nebo se vyskytnou jiné problémy, obraťte se na svého prodejce nebo zákaznický servis, kde jste výrobek zakoupili.
- Nestůjte na tomto výrobku ani nepoužívejte žádnou jeho část jako žebřík.
- Nepřekračujte hmotnostní omezení tohoto výrobku (maximální nosnost: 50 kg).
- Každých 90 dní překontrolujte, zda jsou všechny šrouby a vruty zajištěny.
- Šrouby pevně utáhněte až po úplném sestavení položky.

Dřevo je přírodní produkt, který podléhá vlivu povětrnostních podmínek, které mohou způsobit jeho deformaci a rozštěpení. Na následky povětrnostních vlivů na konstrukci, které nezpůsobí žádné poškození, jako je rozštěpení dřeva a deformace panelů, se neposkytuje žádná záruka.

Pokud se k vám výrobek nedostane v dobrém stavu nebo se vyskytnou jiné problémy, obraťte se na svého prodejce nebo prodejní

místo, kde jste výrobek zakoupili.

I přes pečlivou kontrolu dokumentů nemůžeme nést odpovědnost za tiskové a písemné chyby.

PL

WPROWADZENIE

Gratulujemy zakupu. AXI dokłada wszelkich starań, aby zaprojektować i wyprodukować solidny i bezpieczny produkt. Dokonując tego wyboru, nabyłeś produkt, z którego będziesz korzystać przez wiele lat. Przed użyciem upewnij się, że wszystkie akcesoria są podłączone zgodnie z zaleceniami zawartymi w niniejszej instrukcji.

BEZPIECZEŃSTWO

Piaskownicy AXI są testowane i zatwierdzone zgodnie z normą EN71 dotyczącą zabawek i dlatego są opatrzone logo EN71 i znakiem CE.

INSTRUKCJE DOTYCZĄCE BEZPIECZEŃSTWA:

Nie pozwalaj dzieciom na zabawę bez nadzoru (rodzicielskiego).

Aby zapewnić bezpieczeństwo i stabilność, piaskownicę AXI należy zmontować zgodnie z dostarczonymi instrukcjami.

MONTAŻ

Montaż piaskownicy AXI powinien być wykonywany wyłącznie przez osoby dorosłe.

MATERIAŁ

- Ten produkt jest wykonany z drewna Hemlock ze znakiem jakości FSC.
- Ten rodzaj drewna nie odpryskuje i jest naturalnie odporny na działanie czynników atmosferycznych, takich jak deszcz, a zatem jest odporny na gnienie drewna. Drewno jest pokryte bejcą na bazie wody, dzięki czemu praktycznie nie wymaga konserwacji. Ta naturalna bejca nie jest szkodliwa dla środowiska i jest bezpieczna dla dzieci (bez chemikaliów).

KONSERWACJA

- Regularnie sprawdzaj, czy nie ma drzazg lub ostrych części i w razie potrzeby wymień dowolny element.
- Regularnie sprawdzaj, czy wszystkie nakrętki znajdują się na śrubach i sprawdzaj śruby oraz wytrzymałość połączeń i/lub mocowań. W razie potrzeby dokręć nakrętki.
- Regularnie oznaczaj na początku i dwa razy w miesiącu podczas sezonu zabaw na świeżym powietrzu.
- Co roku sprawdzaj stan warstwy bejcy. Aby zapewnić optymalną trwałość, piaskownicę AXI należy ponownie bejcować raz w roku. W tym celu użyj naturalnej farby/bejcy na bazie wody

OSTRZEŻENIE!

- Piaskownicy AXI są przeznaczone do użytku prywatnego. Niedozwolone jest wynajmowanie lub używanie tych piaskownic w miejscach publicznych, takich jak szkoły i przedszkola. Wynajem lub użytkowanie w miejscach publicznych unieważnia wszelką gwarancję i odpowiedzialność.
- Drewno jest produktem naturalnym i w związku z tym podlega działaniu czynników atmosferycznych, co może prowadzić do jego wypaczenia i rozszczepienia. Nie udziela się gwarancji na skutki działania czynników atmosferycznych, które nie uszkadzają konstrukcji ani nie zagrażają bezpieczeństwu.
- Jeśli produkt nie dotrze do Ciebie w dobrym stanie lub jeśli

PIPPA

pojaví sa iné problémy, skontaktuj sa so sprzedawcą lub działem obsługi klienta w miejscu zakupu produktu.

- Nie stawaj na tym produkcie ani nie używaj żadnej jego części jako drabiny.
- Nie przekraczaj ograniczeń wagowych tego produktu (maksymalna waga do przenoszenia: 50 kg).
- Co 90 dni sprawdzaj, czy wszystkie śruby i wkręty są dobrze zamocowane.
- Nie dokręcaj mocno śrub, dopóki produkt nie zostanie całkowicie zmontowany.

Drewno jest produktem naturalnym, podlegającym wpływowi warunków atmosferycznych, które mogą powodować jego wypaczanie i pęknięcie. Nie udzielamy gwarancji na skutki działania warunków atmosferycznych na konstrukcję, które nie powodują żadnych uszkodzeń, takich jak pęknięcia drewna i wypaczenia paneli. Jeśli produkt nie dotrze do Ciebie w dobrym stanie lub jeśli wystąpią inne problemy, skontaktuj się ze sprzedawcą lub punktem sprzedaży, w którym produkt został zakupiony.

Pomimo starannego sprawdzenia dokumentów, nie ponosimy odpowiedzialności za błędy w druku i piśmie.

SK ÚVOD

Blahoželáme vám k nákupu. Spoločnosť AXI vynakladá maximálne úsilie na návrh a výrobu robustného a bezpečného výrobku. Týmto výberom ste si zakúpili výrobok, ktorý budete využívať dlhé roky. Pred použitím sa uistite, že je všetko príslušenstvo pripojené podľa odporúčaných pokynov v tomto návode.

BEZPEČNOSŤ

Pieskoviská AXI sú testované a schválené v súlade s normou pre hračky EN71, a preto sú označené logom EN71 a značkou CE.

BEZPEČNOSTNÉ POKYNY:

Nedovoľte deťom hrať sa bez dozoru (rodičov).

Kvôli bezpečnosti a stabilite by sa pieskovisko AXI malo zostaviť podľa priloženého návodu.

MONTÁŽ

Montáž pieskoviska AXI by mali vykonávať len dospelé osoby.

MATERIÁL

- Tento výrobok je vyrobený z dreva Hemlock so značkou kvality FSC.
- Tento typ dreva sa neštiepi a je prirodzene odolný voči poveternostným vplyvom, ako je dážď, a preto je odolný voči hnilobe dreva. Drevo je ošetrené moridlom na vodnej báze, takže je prakticky bezúdržbové. Toto moridlo na prírodnej báze nie je škodlivé pre životné prostredie a je bezpečné pre deti (bez chemických látok).

ÚDRŽBA

- Pravidelne kontrolujte, či sa na ňom nenachádzajú triesky alebo ostré časti, a v prípade potreby vymeňte niektorý komponent.
- Pravidelne kontrolujte, či sú všetky matice na skrutkách, a kontrolujte skrutky a pevnosť spojov a/alebo upevňovacích prvkov. V prípade potreby by sa mali matice dotiahnuť.
- Pravidelne znamená na začiatku a dvakrát mesačne počas

sezóny hrania vonku.

- Každoročne skontrolujte stav moriacej vrstvy. Pre optimálnu trvanlivosť by sa pieskovisko AXI malo raz ročne prefarbiť. Pritom použite farbu/náter na prírodnej báze na báze vody

POZOR!

- Pieskoviská AXI sú určené na súkromné použitie. Nie je povolené prenajímať alebo používať tieto pieskoviská na verejných miestach, ako sú školy a škôlky. Prenájomom alebo používaním na verejných miestach zaniká akákoľvek záruka a zodpovednosť.
- Drevo je prírodný produkt, a preto podlieha poveternostným vplyvom, ktoré môžu viesť k deformácii a štiepeniu. Na následky poveternostných vplyvov, ktoré nepoškodzujú konštrukciu ani neohrozujú bezpečnosť, sa neposkytuje žiadna záruka.
- Ak sa k vám výrobok nedostane v dobrom stave alebo sa vyskytnú iné problémy, obráťte sa na predajcu alebo zákaznícky servis, u ktorého ste výrobok zakúpili.
- Nestojte na tomto výrobku ani nepoužívajte žiadnu jeho časť ako rebrík
- Neprekračujte hmotnostné obmedzenia tohto výrobku (maximálna hmotnosť pri prenášaní: 50 kg).
- Každých 90 dní opätovne skontrolujte, či sú všetky skrutky a svorníky zaistené.
- Skrutky pevne utiahnite až po úplnom zostavení položky.

Drevo je prírodný produkt, ktorý podlieha poveternostným vplyvom, ktoré môžu spôsobiť deformáciu a štiepenie dreva. Na dôsledky poveternostných vplyvov na konštrukciu, ktoré nespôsobia žiadne poškodenie, ako napríklad rozštípenie dreva a deformáciu panelov, sa neposkytuje žiadna záruka.

Ak sa k vám výrobok nedostane v dobrom stave alebo ak sa vyskytnú iné problémy, obráťte sa na svojho predajcu alebo predajné miesto, kde ste výrobok zakúpili.

Napriek dôkladnej kontrole dokumentov nemôžeme niesť zodpovednosť za chyby v tlači a písaní.

HU BEVEZETÉS

Gratulálunk a vásárláshoz. Az AXI mindent megtesz annak érdekében, hogy robusztus és biztonságos terméket tervezzen és gyártson. Ezzel a választással olyan terméket vásárolt, amelyet hosszú éveken át élvezni fog. Használat előtt győződjön meg arról, hogy minden tartozékot a jelen kézikönyvben ajánlott utasításoknak megfelelően csatlakoztatott.

BIZTONSÁG

Az AXI homokozókat az EN71 játékszabványnak megfelelően tesztelték és hagyják jóvá, ezért az EN71 logóval és a CE-jelöléssel vannak ellátva.

BIZTONSÁGI UTASÍTÁSOK:

- Ne engedje a gyermekeket (szülői) felügyelet nélkül játszani.
- A biztonság és stabilitás érdekében az AXI homokozót a mellékelt utasításoknak megfelelően kell összeszerelni.

ÖSSZESZERELÉS

Az AXI homokozó összeszerelését csak felnőttek végezhetik.

PIPPA

ANYAG

- Ez a termék FSC minőségjelzéssel ellátott Hemlock fából készült.
- Ez a fajta nem repedezik, és természetes módon ellenáll az időjárás viszontagságainak, például az esőnek, ezért ellenáll a fa korhadásának. A fát vízbázisú páccal kezelik, így gyakorlatilag karbantartásmentes. Ez a természetes alapú pác nem káros a környezetre, és a gyermekek számára is biztonságos (vegyszerek nélkül).

KARBANTARTÁS

- Rendszeresen ellenőrizze, hogy nincsenek-e szilánkok vagy éles részek, és szükség esetén cserélje ki bármelyik alkatrészt.
- Ellenőrizze rendszeresen, hogy minden anya a csavarokon van-e, és ellenőrizze a csavarokat és az illesztések és/vagy rögzítések szilárdságát. Adott esetben az anyákat meg kell húzni.
- A rendszeres azt jelenti, hogy a szabadtéri játékszezon kezdetén és havonta kétszer.
- Évente ellenőrizze a foltréteg állapotát. Az optimális tartósság érdekében az AXI homokozót évente egyszer újra kell festeni. Ennek során használjon természetes alapon vízbázisú festéket/festéket

FIGYELMEZTETÉS!

- Az AXI homokozókat magánhasználatra szánják. Ezeket a homokozókat nem szabad bérbe adni vagy használni nyilvános helyeken, például iskolákban és óvodákban. A nyilvános helyen történő bérbeadás vagy használat minden garancia és felelősség érvényét veszti.
- A fa természetes termék, ezért ki van téve az időjárás viszontagságainak, ami vetemedéshez és hasadáshoz vezethet. Az időjárási hatások következményeire, amelyek nem károsítják a szerkezetet vagy nem veszélyeztetik a biztonságot, nem vállalunk garanciát.
- Amennyiben a termék nem jó állapotban érkezik meg Önhöz, vagy egyéb probléma merül fel, kérjük, forduljon a kereskedőhöz vagy a termék vásárlása szerinti ügyfélszolgálathoz.
- Ne álljon rá, és ne használja a termék bármely részét létraként
- Ne lépje túl a termék súlykorlátozását (maximális hordozható súly: 50 kg).
- Ellenőrizze 90 naponként, hogy minden csavar és csavar rögzítve van-e.
- Ne húzza meg erősen a csavarokat, amíg a terméket teljesen össze nem szerelte.

A fa természetes termék, amely ki van téve az időjárás hatásának, amely a fa vetemedését és hasadását okozhatja. Nem vállalunk garanciát az olyan időjárási körülményeknek a konstrukcióra gyakorolt következményeire, amelyek nem okoznak kárt, mint például a fa hasadása és a panelek vetemedése.

Ha a termék nem jó állapotban érkezik meg Önhöz, vagy egyéb problémák merülnek fel, kérjük, forduljon a kereskedőhöz vagy ahhoz az értékesítési ponthoz, ahol a terméket vásárolta.

A dokumentumok gondos ellenőrzése ellenére nem vállalunk felelősséget a nyomtatási és írásai hibákért.

DA

INTRODUKTION

Tillykke med dit køb. AXI gør alt for at designe og fremstille et robust

og sikkert produkt. Med dette valg har du købt et produkt, som du vil få glæde af i mange år fremover. Før brug skal du sørge for, at alt tilbehør er tilsluttet i henhold til de anbefalede instruktioner i denne manual.

SIKKERHED

AXI-sandkasser er testet og godkendt i henhold til EN71-legetøjsstandarden og bærer derfor EN71-logoet og CE-mærket.

SIKKERHEDSINSTRUKTIONER:

Lad ikke børn lege uden (forældres) opsyn.

Af hensyn til sikkerhed og stabilitet skal AXI-sandkassen samles i overensstemmelse med de medfølgende instruktioner.

MONTERING

Samlingen af AXI-sandkassen må kun udføres af voksne.

MATERIALE

- Dette produkt er fremstillet af Hemlock-træ med FSC-kvalitetsmærke.
- Denne træsort splintrer ikke og er naturligt modstandsdygtig over for vejrlig som f.eks. regn og derfor modstandsdygtig over for råd. Træet er behandlet med en vandbaseret bejdse, som gør det stort set vedligeholdelsesfrit. Denne naturbaserede bejdse er ikke skadelig for miljøet og er sikker for børn (uden kemikalier).

VEDLIGEHOLDELSE

- Tjek regelmæssigt, om der er splinter eller skarpe dele, og udskift om nødvendigt en komponent.
- Kontrollér regelmæssigt, at alle møtrikker sidder på boltene, og kontrollér skruer og styrken af samlinger og/eller fastgørelser. Hvis det er relevant, skal møtrikkerne spændes.
- Regelmæssigt betyder i starten af og to gange om måneden i løbet af den udendørs legesæson.
- Kontrollér pletlagets tilstand en gang om året. For at opnå optimal holdbarhed bør AXI-sandkassen bejdses en gang om året. Brug en vandbaseret maling/bejdse på naturlig basis, når du gør det.

ADVARSEL!

- AXI-sandkasser er beregnet til privat brug. Det er ikke tilladt at udleje eller bruge disse sandkasser på offentlige steder som skoler og daginstitutioner. Ved udlejning eller brug på offentlige steder bortfalder enhver garanti og ethvert ansvar.
- Træ er et naturprodukt og er derfor udsat for vejrlig, hvilket kan føre til skævheder og sprækker. Der ydes ingen garanti for følgerne af vejrpåvirkninger, der ikke skader konstruktionen eller kompromitterer sikkerheden.
- Hvis produktet ikke når frem til dig i god stand, eller hvis der opstår andre problemer, bedes du kontakte din forhandler eller kundeservice, hvor du har købt produktet.
- Stå ikke på eller brug nogen del af dette produkt som en trappestige.
- Overskrid ikke vægtbegrænsningerne for dette produkt (maksimal bærevægt: 50 kg).
- Bekræft, at alle bolte og skruer er sikre hver 90. dag.
- Spænd ikke boltene fast, før elementet er helt samlet.

Træ er et naturprodukt, der er udsat for vejrpåvirkninger, som kan få

PIPPA

træet til at vride sig og flække. Der gives ingen garanti for konsekvenserne af vejrforhold på konstruktionen, der ikke forårsager nogen skade, såsom sprækker i træet og vridning af panelerne. Hvis produktet ikke når frem til dig i god stand, eller hvis der er andre problemer, bedes du kontakte din forhandler eller det salgssted, hvor du købte produktet.

På trods af omhyggelig kontrol af dokumenterne kan vi ikke holdes ansvarlige for tryk- og skrivefejl.

SV

INLEDNING

Gratulerer till ditt köp. AXI gör allt för att konstruera och tillverka en robust och säker produkt. Med detta val har du köpt en produkt som du kommer att ha glädje av i många år framöver. Kontrollera före användning att alla tillbehör är anslutna enligt de rekommenderade anvisningarna i denna manual.

SÄKERHET

AXI sandlådor är testade och godkända i enlighet med EN71 leksaksstandard och bär därför EN71-logotypen och CE-märket.

SÄKERHETSINSTRUKTIONER:

Låt inte barn leka utan (föräldra)tillsyn.

För säkerhet och stabilitet bör AXI-sandlådan monteras i enlighet med de medföljande instruktionerna.

MONTERING

Montering av AXI-sandlådan får endast utföras av vuxna.

MATERIAL

- Denna produkt är tillverkad av Hemlock-trä med FSC-kvalitetsmärkning.
- Denna typ av trä splittras inte och är naturligt motståndskraftigt mot väder och vind, t.ex. regn, och därför motståndskraftigt mot träröta. Träet är behandlat med en vattenbaserad bets, vilket gör det praktiskt taget underhållsfritt. Den naturbaserade betsen är inte skadlig för miljön och är säker för barn (utan kemikalier).

UNDERHÅLL

- Kontrollera regelbundet om det finns splitter eller vassa delar och byt ut någon komponent vid behov.
- Kontrollera regelbundet att alla muttrar sitter på bultarna och kontrollera skruvar och hållfastheten hos fogar och/eller infästningar. I förekommande fall ska muttrarna dras åt.
- Regelbundet innebär i början av och två gånger i månaden under utomhusspelssäsongen.
- Kontrollera årligen infärgningsskiktets skick. För optimal hållbarhet bör AXI-sandlådan betsas om en gång per år. Använd då en vattenbaserad färg/bets på naturlig basis

VARNING!

- AXI sandlådor är avsedda för privat bruk. Det är inte tillåtet att hyra ut eller använda dessa sandlådor på offentliga platser som skolor och daghem. Vid uthyrning eller användning på allmän plats upphör all garanti och allt ansvar.
- Trä är en naturprodukt och kan därför utsättas för väder och vind, vilket kan leda till skevhet och sprickor. Ingen garanti lämnas för konsekvenser av väderpåverkan som inte skadar

konstruktionen eller äventyrar säkerheten.

- Om produkten inte når dig i gott skick eller om andra problem uppstår, vänligen kontakta din återförsäljare eller kundtjänst där du köpte produkten.
- Stå inte på eller använd någon del av denna produkt som en trapstege
- Överskrid inte viktbegränsningarna för denna produkt (maximal bärvikt: 50 kg).
- Kontrollera att alla bultar och skruvar sitter ordentligt var 90:e dag.
- Dra inte åt bultarna ordentligt förrän enheten är helt monterad.

Trä är en naturprodukt som kan påverkas av väder och vind, vilket kan leda till att träet vrider sig och spricker. Ingen garanti lämnas för konsekvenser av väderförhållanden på konstruktionen som inte orsakar någon skada, såsom sprickor i träet och skevhet i panelerna. Om produkten inte når dig i gott skick eller om det finns andra problem, vänligen kontakta din återförsäljare eller det försäljningsställe där du köpte produkten.

Trots noggrann kontroll av dokumenten kan vi inte hållas ansvariga för tryck- och skrivfel.

NO

INTRODUKSJON

Gratulerer med kjøpet. AXI gjør sitt ytterste for å konstruere og produsere et robust og sikkert produkt. Med dette valget har du kjøpt et produkt som du vil ha glede av i mange år fremover. Før bruk må du kontrollere at alt tilbehør er tilkoblet i henhold til de anbefalte instruksjonene i denne håndboken.

SIKKERHET

AXI sandkasser er testet og godkjent i henhold til leketøysstandarden EN71 og er derfor merket med EN71-logoen og CE-merket.

SIKKERHETSINSTRUKSJONER:

Ikke la barn leke uten (foreldre)tilsyn.

Av hensyn til sikkerheten og stabiliteten må AXI-sandkassen monteres i henhold til de medfølgende instruksjonene.

MONTERING

Montering av AXI sandkasse skal kun utføres av voksne.

MATERIALE

- Dette produktet er laget av Hemlock-tre med FSC-kvalitetsmerke.
- Denne tresorten splintrer ikke og er naturlig motstandsdyktig mot vær og vind og dermed motstandsdyktig mot råte. Treet er behandlet med en vannbasert beis som gjør det praktisk talt vedlikeholdsfritt. Denne naturbaserte beisen er ikke skadelig for miljøet og er trygg for barn (uten kjemikalier).

VEDLIKEHOLD

- Kontroller regelmessig at det ikke finnes splinter eller skarpe deler, og skift ut komponenter om nødvendig.
- Kontroller regelmessig at alle muttere sitter på boltene, og kontroller skruene og styrken på skjøter og/eller fester. Eventuelle muttere bør etterstrammes.
- Regelmessig, dvs. i begynnelsen av utesesongen og to ganger i måneden i løpet av utesesongen.

PIPPA

- Kontroller beisesjiktets tilstand årlig. For optimal holdbarhet bør AXI-sandkassen beises en gang i året. Bruk da en vannbasert maling/beis på naturlig basis.

ADVARSEL!

- AXI sandkasser er beregnet for privat bruk. Det er ikke tillatt å leie ut eller bruke sandkassene på offentlige steder som skoler og barnehager. Ved utleie eller bruk på offentlige steder bortfaller enhver garanti og ethvert ansvar.
- Tre er et naturprodukt og er derfor utsatt for forvitring, noe som kan føre til skjevhet og spalting. Det gis ingen garanti for konsekvenser av værpåvirkning som ikke skader konstruksjonen eller setter sikkerheten i fare.
- Hvis produktet ikke kommer frem til deg i god stand, eller hvis det oppstår andre problemer, ber vi deg kontakte forhandleren eller kundeservice der du kjøpte produktet.
- Ikke stå på eller bruk noen del av dette produktet som trappes-tige.
- Ikke overskrid vektbegrensningene for dette produktet (maksimal bærevekt: 50 kg).
- Kontroller at alle bolter og skruer sitter godt fast hver 90. dag.
- Ikke trekk til skruene ordentlig før produktet er ferdig montert.

Tre er et naturprodukt som er utsatt for vær og vind, noe som kan føre til at treverket vrir seg og sprekker. Det gis ingen garanti for konsekvenser av værforhold på konstruksjonen som ikke forårsaker skade, for eksempel sprekker i treverket og vridning av panelene. Hvis produktet ikke kommer frem til deg i god stand, eller hvis det oppstår andre problemer, ber vi deg kontakte forhandleren eller utsalgsstedet der du kjøpte produktet.

Til tross for nøye kontroll av dokumentene kan vi ikke holdes ansvarlige for trykk- og skrivefeil.

EL

EISÅGØGH

Syngarhthtria gha tyn agora sas. H AXI kataballei kathe dunati prosapathia gha na schediasei kai na kataskeuasei ena stibaro kai asfalas proion. Me auti tyn epilogh, eche agorasei ena proion pou tha apolambanete gha polla khronia. Prin apo ti khriση, bebaiwthete oti ola ta exartimata echon sundehei sumfwna me tis sunistwmenes odhgies tou parontos egchiridiou.

ΑΣΦΑΛΕΙΑ

Oi ammodochi tēs AXI echon elegchthi kai egkrithei sumfwna me to protupto paichnidion EN71 kai, ws ek toutou, fherou to logotupo EN71 kai to shma CE.

ΟΔΗΓΙΕΣ ΑΣΦΑΛΕΙΑΣ:

Mhn αφήνετε ta paidia na paizoun khwris (goniki) epiblepsi. Gha logous asfalēias kai statherotētas, η ammodochos AXI prepei na sunarmologēita sumfwna me tis παρεχόμενες odhgies.

ΣΥΝΑΡΜΟΛΟΓΗΣΗ

H sunarmologēση tēs ammodochou AXI prepei na pragmatopoiēita mono apo enīlikes.

ΥΛΙΚΟ

- Αυτό το προϊόν είναι κατασκευασμένο από ξύλο Hemlock με

σήμα ποιότητας FSC.

- Αυτός ο τύπος ξύλου δεν θρυμματίζεται και είναι φυσικά ανθεκτικός στις καιρικές συνθήκες, όπως η βροχή, και επομένως ανθεκτικός στη σήψη του ξύλου. Το ξύλο είναι επεξεργασμένο με βαφή με βάση το νερό, καθιστώντας το πρακτικά χωρίς συντήρηση. Αυτή η βαφή με φυσική βάση δεν είναι επιβλαβής για το περιβάλλον και είναι ασφαλής για τα παιδιά (χωρίς χημικές ουσίες).

ΣΥΝΤΗΡΗΣΗ

- Ελέγχετε τακτικά για θραύσματα ή αιχμηρά μέρη και αντικαταστήστε οποιοδήποτε εξάρτημα εάν είναι απαραίτητο.
- Ελέγχετε τακτικά ότι όλα τα παξιμάδια είναι τοποθετημένα στους κοχλίες και ελέγχετε τις βίδες και την αντοχή των συνδέσμων ή/και των στερεώσεων. Κατά περίπτωση, τα παξιμάδια πρέπει να σφίγγονται.
- Τακτική σημαίνει στην αρχή και δύο φορές το μήνα κατά τη διάρκεια της περιόδου παιχνιδιού σε εξωτερικούς χώρους.
- Ελέγχετε την κατάσταση του στρώματος λεκέδων ετησίως. Για βέλτιστη διάρκεια ζωής, η αμμοδόχος AXI θα πρέπει να βάφεται εκ νέου μία φορά το χρόνο. Όταν το κάνετε αυτό, χρησιμοποιήστε ένα χρώμα/βαφή με βάση το νερό σε φυσική βάση

ΠΡΟΕΙΔΟΠΟΙΗΣΗ!

- Οι αμμοδόχοι AXI προορίζονται για ιδιωτική χρήση. Δεν επιτρέπεται η ενοικίαση ή η χρήση αυτών των αμμοκιβωτίων σε δημόσιους χώρους, όπως σχολεία και παιδικούς σταθμούς. Η ενοικίαση ή η χρήση σε δημόσιους χώρους ακυρώνει κάθε εγγύηση και ευθύνη.
- Το ξύλο είναι ένα φυσικό προϊόν και επομένως υπόκειται σε καιρικές συνθήκες, οι οποίες μπορεί να οδηγήσουν σε στρέβλωση και σχίσιμο. Δεν παρέχεται καμία εγγύηση για τις συνέπειες των καιρικών επιδράσεων που δεν βλάπτουν την κατασκευή ή δεν θέτουν σε κίνδυνο την ασφάλεια.
- Σε περίπτωση που το προϊόν δεν φτάσει σε καλή κατάσταση ή αν προκύψουν άλλα προβλήματα, επικοινωνήστε με τον αντιπρόσωπο ή την υπηρεσία εξυπηρέτησης πελατών από όπου αγοράσατε το προϊόν.
- Μην στέκεστε πάνω σε αυτό το προϊόν και μην χρησιμοποιείτε οποιοδήποτε τμήμα του ως σκάλα σκαλοπατιών
- Μην υπερβαινείτε τους περιορισμούς βάρους αυτού του αντικειμένου (μέγιστο βάρος μεταφοράς: 50kg).
- Επαναβεβαιώστε ότι όλα τα μπουλόνια και οι βίδες είναι ασφαλείς κάθε 90 ημέρες.
- Μην σφίγγετε σταθερά τα μπουλόνια έως ότου το στοιχείο συναρμολογηθεί πλήρως.

To ξύλο είναι ένα φυσικό προϊόν που υπόκειται στην επίδραση των καιρικών συνθηκών που μπορεί να προκαλέσουν στρέβλωση και σχισίματα του ξύλου. Δεν παρέχεται καμία εγγύηση για τις συνέπειες των καιρικών συνθηκών στην κατασκευή που δεν προκαλούν ζημιές, όπως σχισίματα στο ξύλο και στρέβλωση των πάνελ. Εάν το προϊόν δεν φτάσει σε καλή κατάσταση ή εάν υπάρχουν άλλα προβλήματα, επικοινωνήστε με τον αντιπρόσωπο ή το σημείο πώλησης από όπου αγοράσατε το προϊόν.

Παρά τον προσεκτικό έλεγχο των εγγράφων, δεν μπορούμε να θεωρηθούμε υπεύθυνοι για τυπογραφικά και γραπτά λάθη.

PIPPA

AXI

AXI is one of our brands with awesome products of great quality, that offers hours of active fun!

Pragma

Kruisboog 40
3905 TG Veenendaal
Netherlands
T: +31 (0)318 - 57 88 00
info@pragma-trading.com
www.pragma-trading.com



250213MVNS