



In-Pool Shade Table™

Owner's Manual

Le Manuel du Propriétaire / El Manual del Propietario



ENGLISH

⚠ WARNING:

- **USE CAUTION** - If the table is wet, the surface will be slippery.
- **DO NOT** allow children to play on table.
- **DO NOT** use as a flotation device.
- This table is not a toy.
- This table should only be used for the intended purpose.
- Always check the temperature of the product before use.
- Remember that the product may cause burns if left in direct sunlight.
- Always be aware of the sun and weather conditions, and do not assume that the lid is safe because the air temperature is not very high.

PRODUCT INFORMATION:

General Cleaning:

- Use a 50/50 mixture of white vinegar and water.
- for tougher dirt, you can use a cleaning eraser.

FRANÇAIS

⚠ MISE EN GARDE:

- **SOYEZ PRUDENTS** - Si la table est mouillée, la surface sera glissante.
- **NE PAS** les enfants jouer sur la table.
- **NE PAS** utiliser comme dispositif de flottaison.
- Cette table n'est pas un jouet.
- Ce tableau ne doit être utilisé que pour l'usage prévu.
- Vérifiez toujours la température du produit avant utilisation.
- N'oubliez pas que le produit peut provoquer des brûlures s'il est laissé à la lumière directe du soleil.
- Soyez toujours conscient du soleil et des conditions météorologiques et ne présumez pas que le couvercle est sûr car la température de l'air n'est pas très élevée.

INSTRUCTIONS DE NETTOYAGE:

Nettoyage général:

- Utilisez un mélange 50/50 de vinaigre blanc et d'eau.
- pour les saletés plus tenaces, vous pouvez utiliser une gomme de nettoyage.

ESPAÑOL

⚠ ADVERTENCIA:

- **TENGA PRECAUCIÓN:** si la mesa está mojada, la superficie estará resbaladiza.
- **NO** permita que los niños jueguen en la mesa.
- **NO** lo use como dispositivo de flotación.
- Esta mesa no es un juguete.
- Esta tabla sólo debe utilizarse para el fin previsto.
- Compruebe siempre la temperatura del producto antes de su uso.
- Recuerde que el producto puede provocar quemaduras si se deja expuesto al sol directamente.
- Esté siempre atento al sol y a las condiciones climáticas, y no asuma que la tapa es segura porque la temperatura del aire no es muy alta.

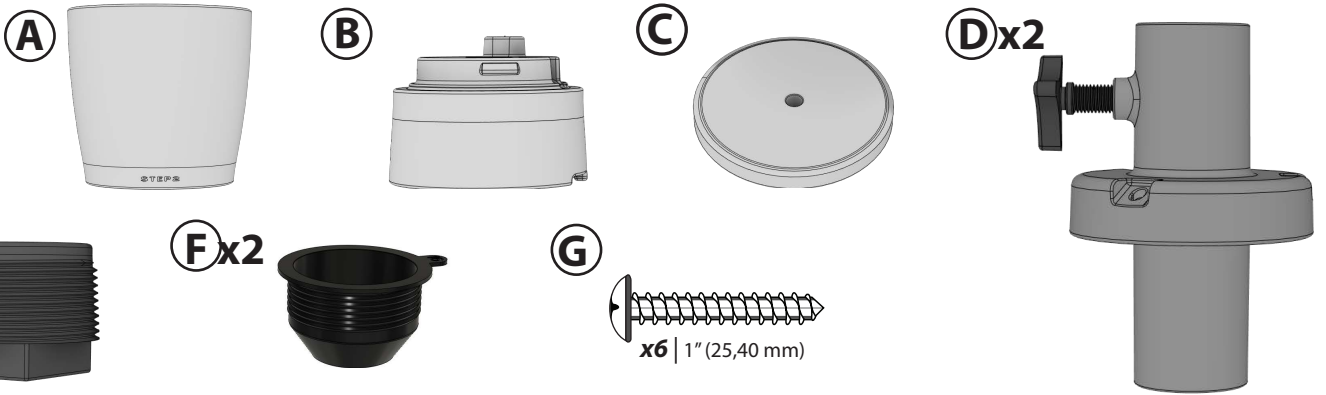
INSTRUCCIONES PARA LA LIMPIEZA:

Limpieza general:

- Use una mezcla 50/50 de vinagre blanco y agua.
- para la suciedad más resistente, puede usar un borrador de limpieza

PARTS
LES PIÈCES | PARETS

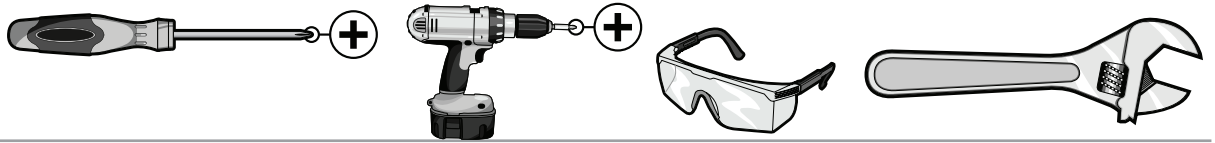
INCLUDED
INCLUS
INCLUIDO



REQUIRED (Not Included)

REQUIS (Non inclus)

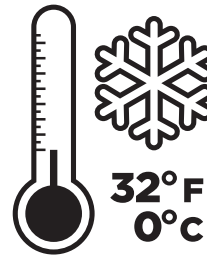
NECESARIO (No incluido)



TIP: To prevent scratches, assemble product on top of box or other soft surface.

CONSEIL: Pour éviter les rayures, assemblez le produit sur le dessus de la boîte ou sur une autre surface douce.

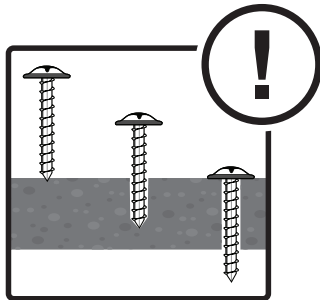
CONSEJO: Para evitar rayones, monte el producto encima de la caja u otra superficie blanda.



When the temperature is freezing or below, empty all water and store indoors.

Lorsque la température descend à zéro ou en dessous, retirez toute l'eau et conservez-la à l'intérieur.

Cuando la temperatura baja a cero o menos, retire toda el agua y guárdela en interiores.



PLEASE NOTE: Product has no holes. Screws form their own. Apply pressure. Scan QR code for screw installation tips.

VEUILLEZ NOTER : Le produit n'a pas de trou. Les vis formeront leurs propres trous. Appliquez une pression. Scannez le code QR pour obtenir des conseils sur l'installation des vis.

POR FAVOR, TENGA EN CUENTA QUE: El producto no tiene orificios. Los tornillos forman sus propios orificios. Ejerza presión. Escanee el código QR para obtener consejos sobre la instalación de tornillos.

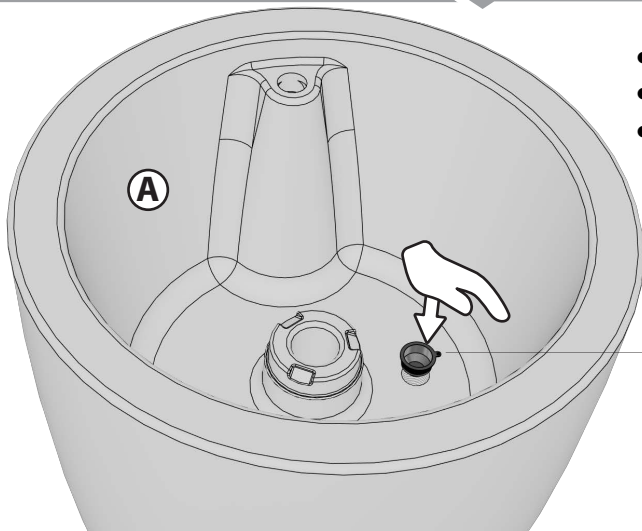
1



- Table (A) can be used in or out of the water with or without the riser. (B)
- La table (A) peut être utilisée dans ou hors de l'eau avec ou sans la colonne montante. (B)
- La tabla (A) se puede utilizar dentro o fuera del agua con o sin el tubo ascendente. (B)

- Riser (B) automatically fills with water when placed in pool.
- La colonne montante (B) se remplit automatiquement d'eau lorsqu'elle est placée dans la piscine.
- El elevador (B) se llena automáticamente de agua cuando se coloca en la piscina.

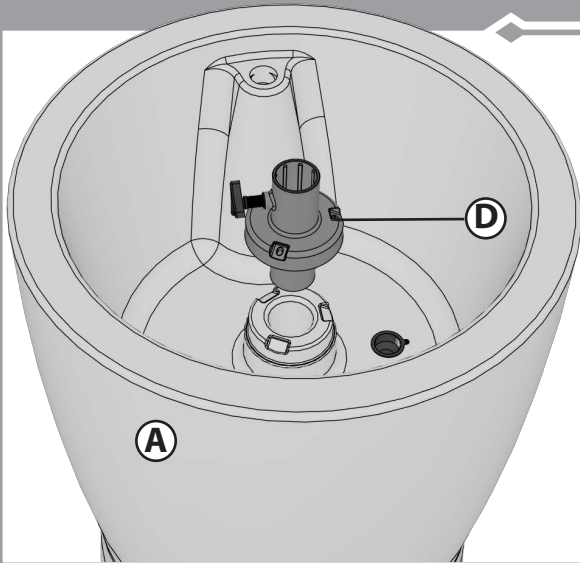
2



- Basin can hold up to 20 gal / 75 L.
- Le bassin peut contenir jusqu'à 20 gal / 75 L.
- El lavabo puede contener hasta 20 gal / 75 L.

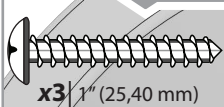


3

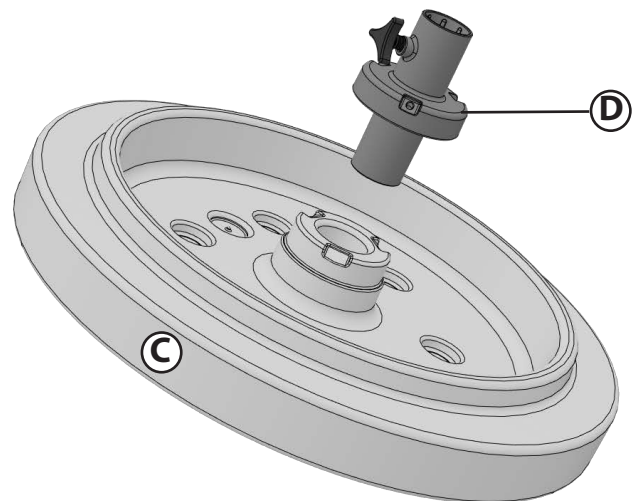


- Umbrella bracket (D) sized for 1.5" diameter aluminum pole.
- Support de parasol (D) dimensionné pour un poteau en aluminium de 1,5" de diamètre.
- Soporte para sombrilla (D) de tamaño para poste de aluminio de 1,5" de diámetro.

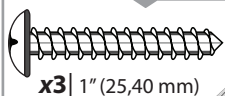
4



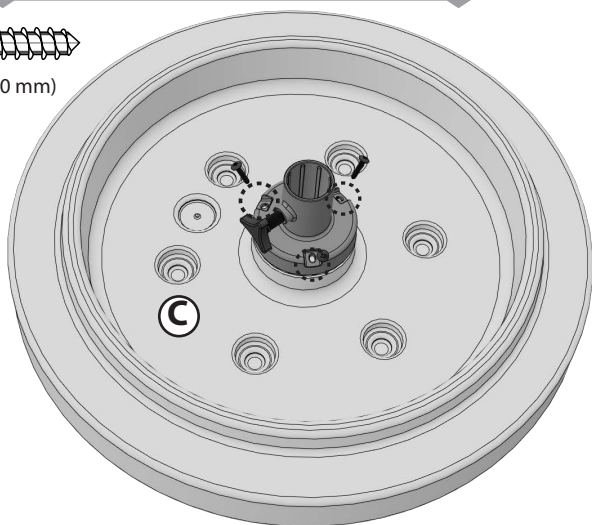
5



6

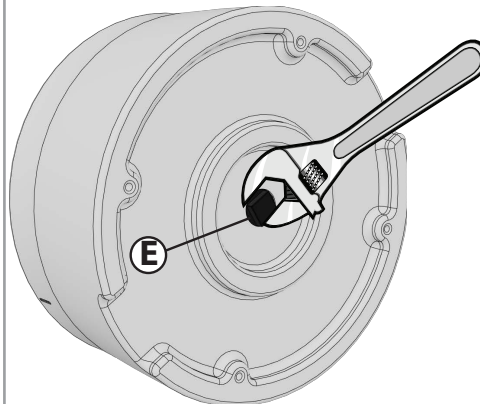


x3 | 1" (25,40 mm)

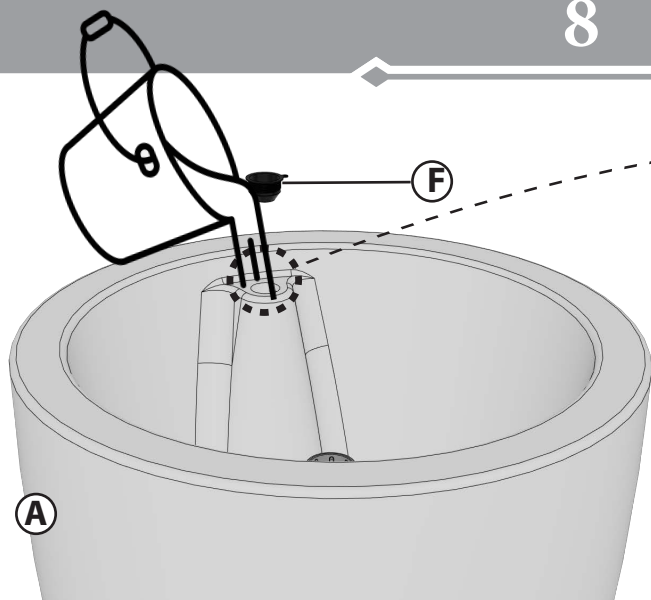


7

- Plug removable if unneeded for umbrella.
- Bouchon amovible si inutile pour le parapluie.
- Enchufe extraíble si no es necesario para el paraguas.

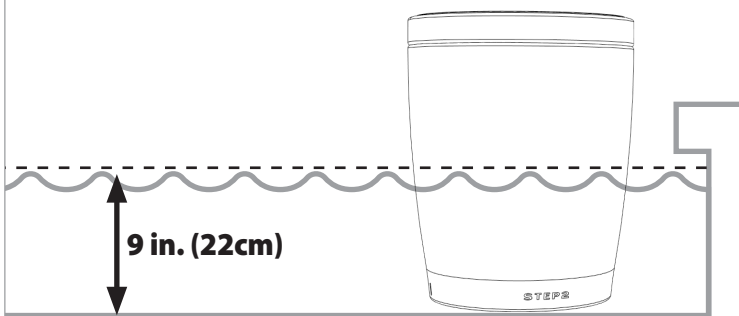


8



- Fill hole in table with 27.5 gal / 104 L of pool water to help with weight and stability. Plug with fill plug (F).
- Remplissez le trou dans la table avec 27,5 gal / 104 L d'eau de piscine pour améliorer le poids et la stabilité. Bouchon avec bouchon de remplissage (F).
- Llene el orificio de la mesa con 27,5 gal/104 L de agua de piscina para ayudar con el peso y la estabilidad. Tapón con tapón de llenado (F).

- Product without riser might float or drift in water above 9 in. (22 cm).
- Le produit sans colonne montante peut flotter ou dériver dans l'eau au-dessus 9 po (22 cm).
- El producto sin tubo ascendente podría flotar o flotar en el agua 9 pulg. (22 cm).



- Product with riser might float or drift in water above 15 in.(38cm).
- Le produit avec colonne montante peut flotter ou dériver dans l'eau à plus de 15 po.(38cm).
- El producto con tubo ascendente puede flotar o flotar en agua a más de 15 pulgadas (38 cm).

